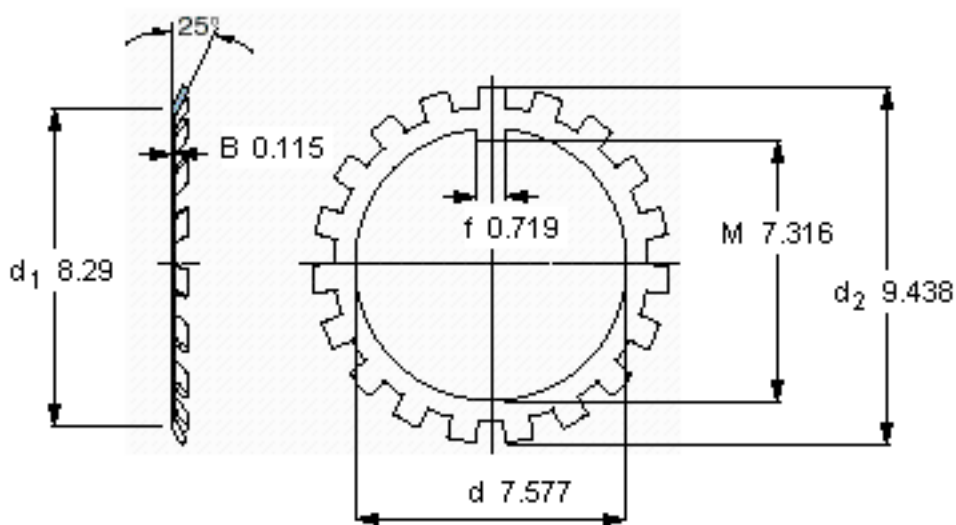
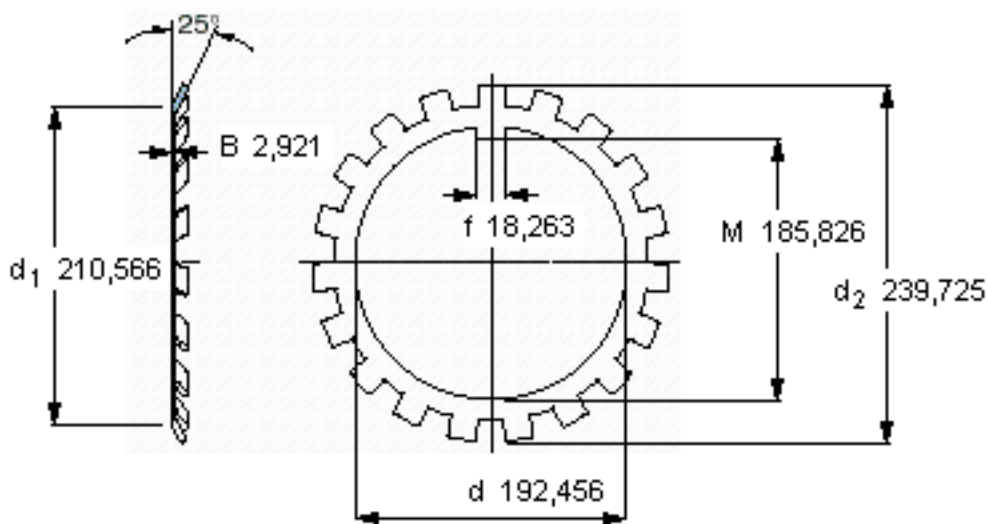


SKF W 038参数

主要尺寸	d	192.456	mm	-
	d ₂	239.725	mm	-
	B	2.921	mm	-
重量	重量	246	g	-
型号	锁定垫圈	W 038	-	-
	适当的锁定螺母	N 038	-	-

SKF W 038图片



参考资料:<http://www.sozhou.com/p/a2488c8a.html>