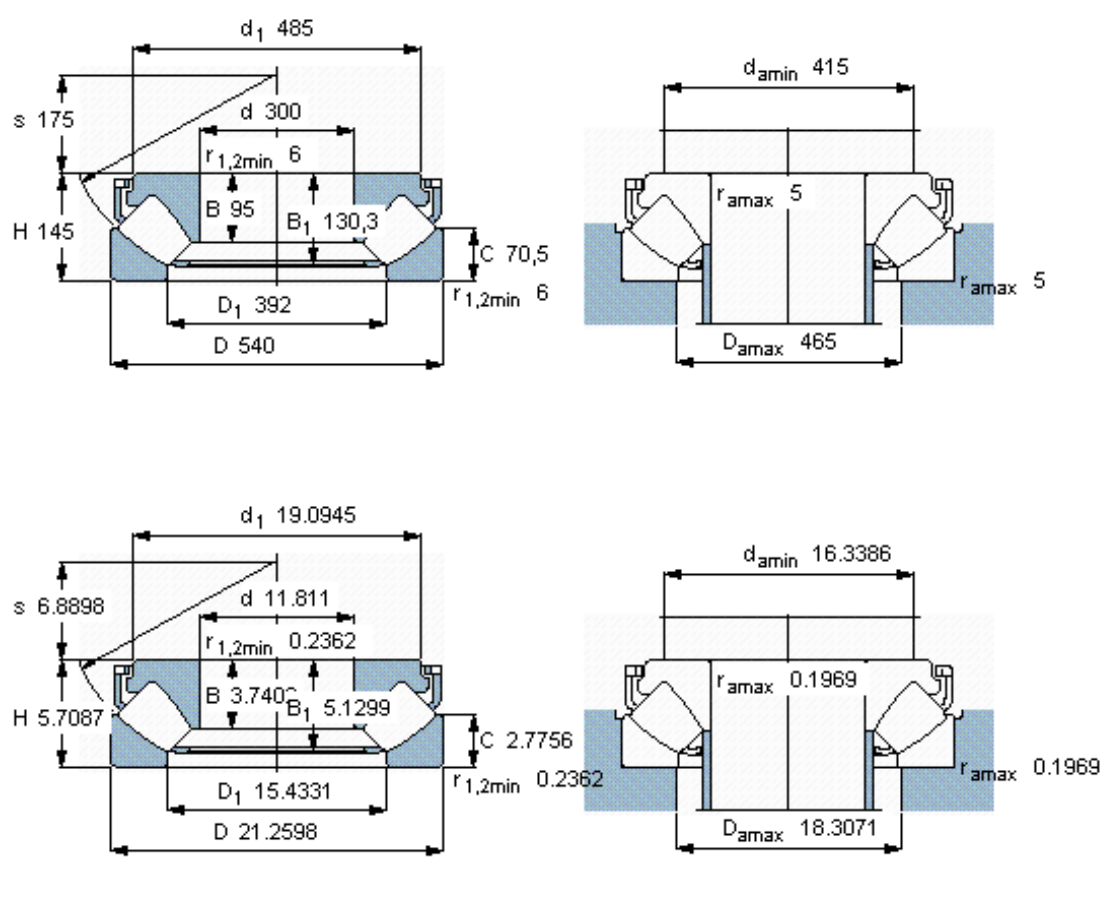


SKF 29460 E *参数

主要尺寸	d	300	mm	-
	D	540	mm	-
	H	145	mm	-
基本额定载荷	C	5000000	N	动载荷
	C_0	16600000	N	静载荷
疲劳载荷极限	P_u	1340000	N	-
最小载荷系数	参考转速	26	-	-
额定转速	额定转度	670	r/min	-
	极限转速	1200	r/min	-
重量	重量	140000	g	-
型号	* SKF 探索者轴承	29460 E *	-	-

SKF 29460 E *图片



参考资料:<http://www.sozhou.com/p/a258fc0f.html>