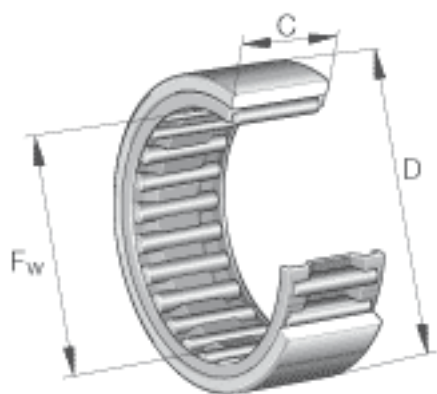
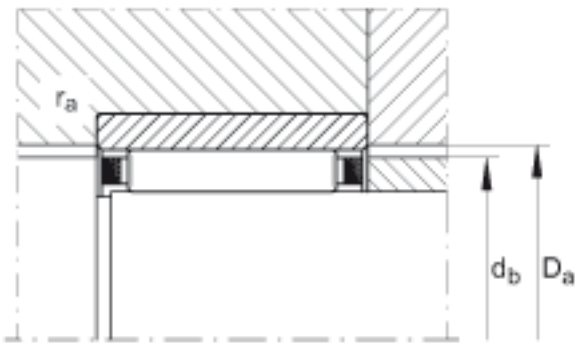
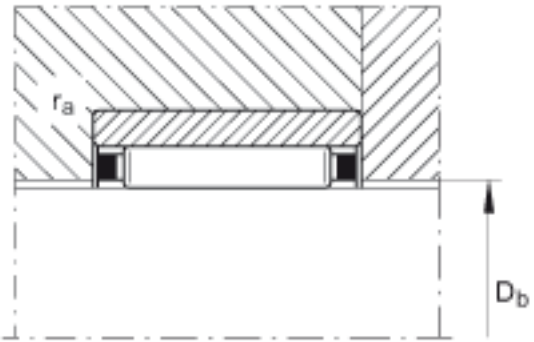
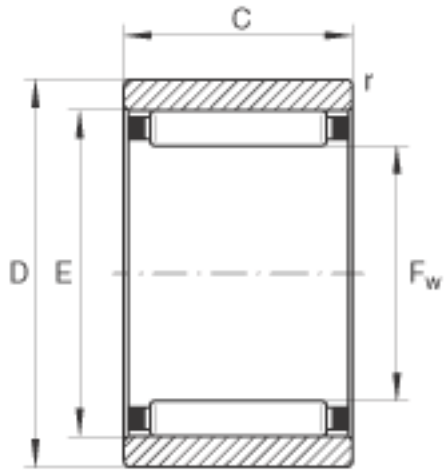


INA RNA016X24X13参数

尺寸	d_b	19.6	mm	-
	E	20	mm	-
	$r_{a\ max}$	0.3	mm	-
	r_{min}	0.3	mm	-
	F_w	16	mm	-
	D	24	mm	-
	C	13	mm	-
	D_a	20.3	mm	-
	D_b	16.4	mm	-
重量	m	21	g	质量
基本额定载荷	C_r	10100	N	基本额定动载荷，径向
参考转速	n_B	14200	r/min	参考转速
基本额定静载荷	C_{0r}	11800	N	基本额定静载荷，径向
疲劳极限载荷	C_{ur}	1890	N	疲劳极限载荷，径向
极限转速	n_G	23600	r/min	极限转速

INA RNA016X24X13图片





参考资料:<http://www.sozhou.com/p/a25ac9be.html>