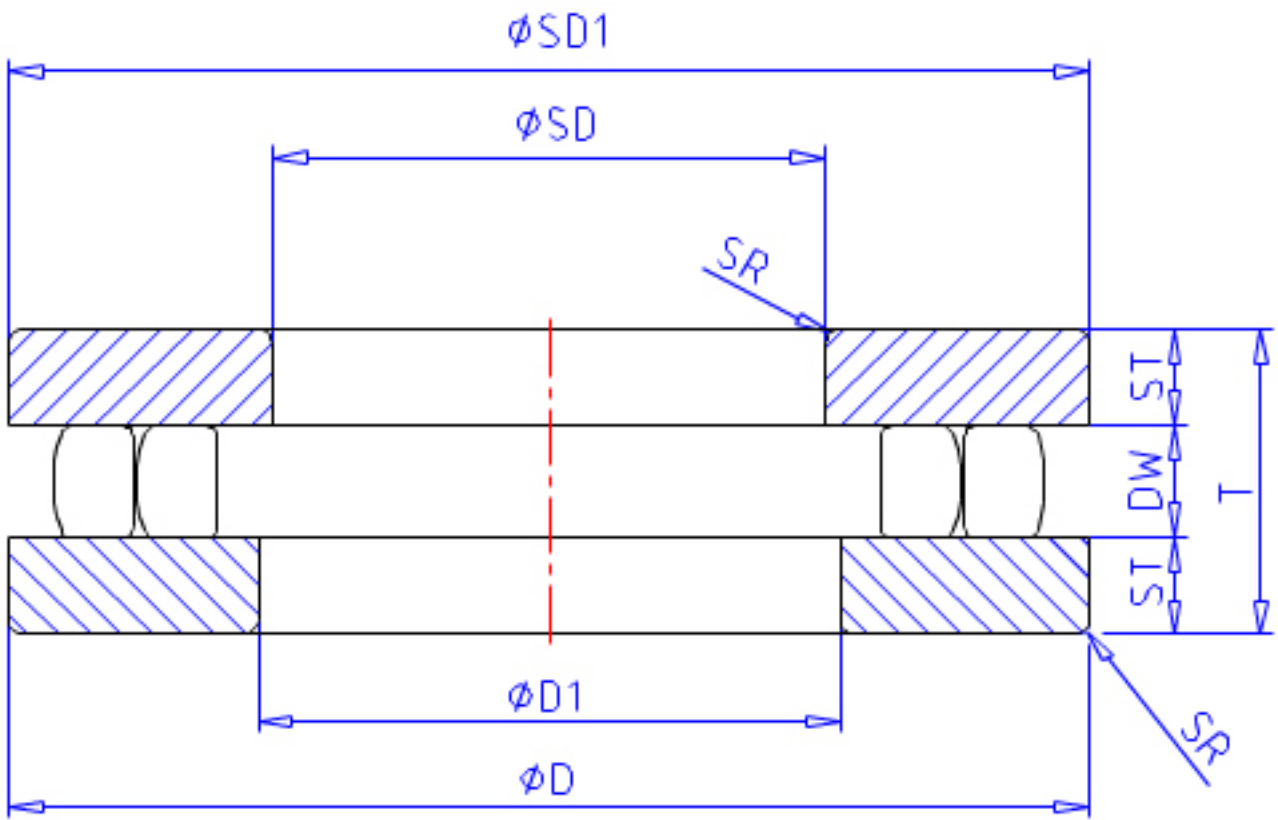


NSK 320 TMP 11参数

型号	型号	320 TMP 11		-
外形尺寸	SD	320	mm	内径
	D	400	mm	外径
	T	63	mm	宽度
	SR	2.0	mm	(最小)
基本额定载荷	CAN	820000	N	动载荷
	COAN	4250000	N	静载荷
极限转速	GRE	300	1/min	脂润滑
	OIL	900	1/min	油润滑
尺寸	SD1	396	mm	外径
	D1	324.0	mm	内径
	DW	25.0	mm	宽度
	ST	19.00	mm	宽度
安装尺寸	SDA	385	mm	(最小)
	DA	335	mm	(最大)
	SRA	2.0	mm	(最大)
重量	MASS	18000	g	重量

NSK 320 TMP 11图片



参考资料:<http://www.sozhou.com/p/a2649303.html>

