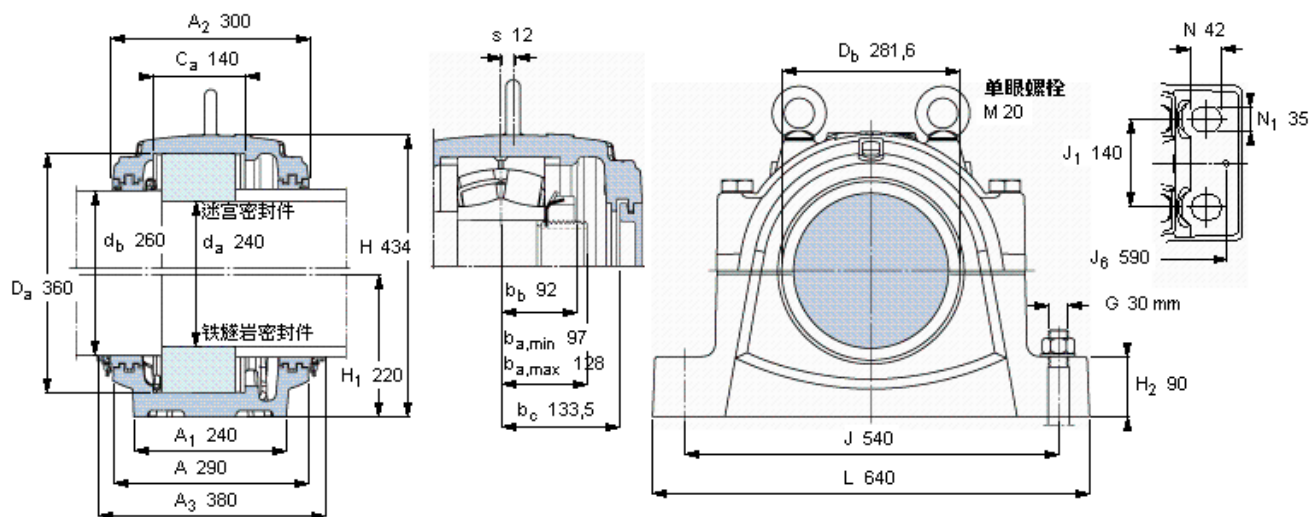


SKF SNL 3048 G参数

轴	d_a	240	mm	-
	d_b	260	mm	-
适用的轴承	球面滚子轴承	23048	-	-
	CARB轴承	C 3048	-	-
主要尺寸	A	290	mm	-
	L	640	mm	-
	H	434	mm	-
	H_1	220	mm	-
重量	重量	139000	g	-
型号	仅限轴承座	SNL 3048 G	-	-
	迷宫密封件	TS 56	-	-
	铁燧岩密封件	TNF 56	-	-
	端盖	ETS 56	-	-

SKF SNL 3048 G图片



适用的SKF轴承和附件

轴承	锁定螺母	锁紧装置	定位环
23048 CCMV33	HM 3048	MS 3052-48	4 FRB 12/360
C 3048	HM 3048	MS 3052-48	4 FRB 12/360

脂量, 公斤

初步填充	3
重新油脂	0,17

密封件

迷宫密封件	TS 56
铁燧岩密封件	TNF 56

端盖

ETS 56

有帽螺栓

尺寸 [毫米]	M 24x160
推荐的紧固扭矩 [Nm]	350
最大允许负荷 [kN]	
F_{120°	760
F_{150°	440
F_{180°	380

适用的固定螺栓

尺寸 [毫米]	30
尺寸 [英寸]	1,25
推荐的紧固扭矩 [Nm]	1310

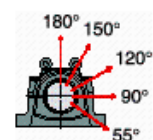
销钉尺寸

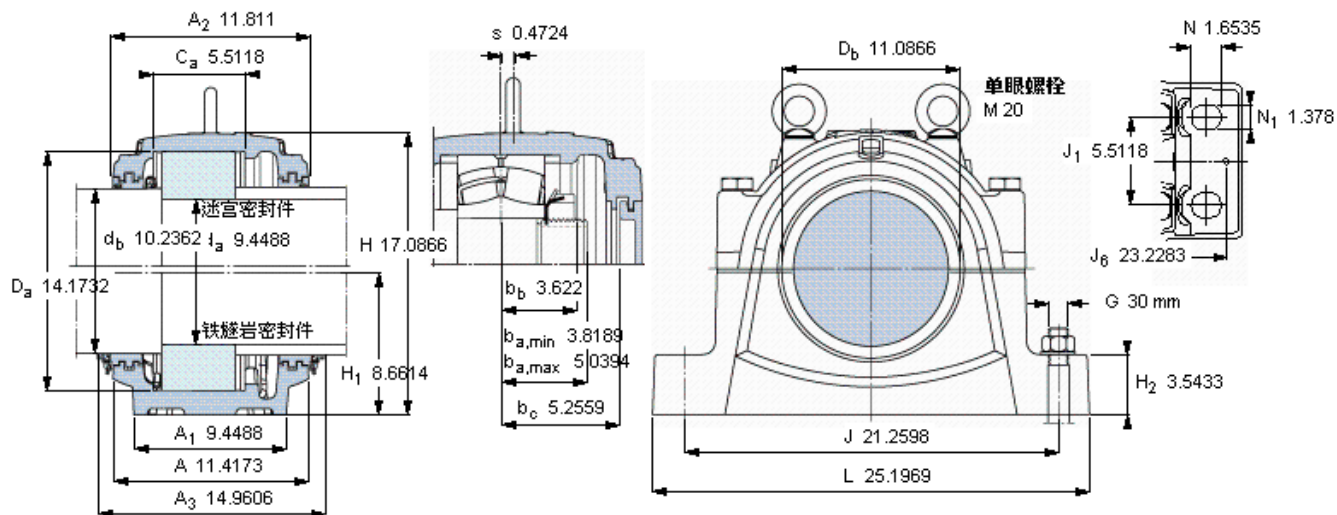
径(最大)	20
中心距离 J_6	590

断裂负荷, 轴承箱, kN

P_{0°	3100
P_{55°	4000
P_{90°	1900
P_{120°	1400
P_{150°	1300
P_{180°	1600
P_a	1000

才需要遵守 P_{0° 的限制
础面积不受到支持时,
只有在轴承座的整个基





适用的SKF轴承和附件

轴承

23048 CC/MV33
C 3048

锁定螺母

HM 3048
HM 3048

锁紧装置

MS 3052-48
MS 3052-48

定位环

4 FRB 12/360
4 FRB 12/360

脂量, 公斤

初步填充 3
重新油脂 0,17

密封件

迷宫密封件 TS 56
铁燧岩密封件 TNF 56

端盖

ETS 56

有帽螺栓

尺寸 [毫米] M 24x160
推荐的紧固 350
最大扭矩 [kN] 760
F_{120°} 440
F_{150°} 380
F_{180°}

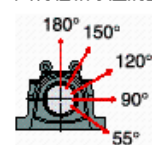
适用的固定螺栓

尺寸 [毫米] 30
尺寸 [英寸] 1,25
推荐的紧固 1310
扭矩 [Nm]
销钉尺寸
径(最大) 0.7874
中心距离 J₆ 23.2283

断裂负荷, 轴承箱, kN

P_{0°} 3100
P_{65°} 4000
P_{90°} 1900
P_{120°} 1400
P_{150°} 1300
P_{180°} 1600
P_a 1000

才需要遵守P_{0°}的限制
础面积不受到支持时,
只有在轴承座的整个基



参考资料: <http://www.sozhou.com/p/a27c750d.html>