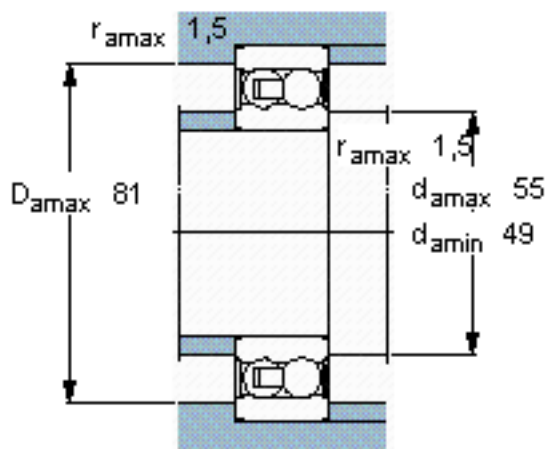
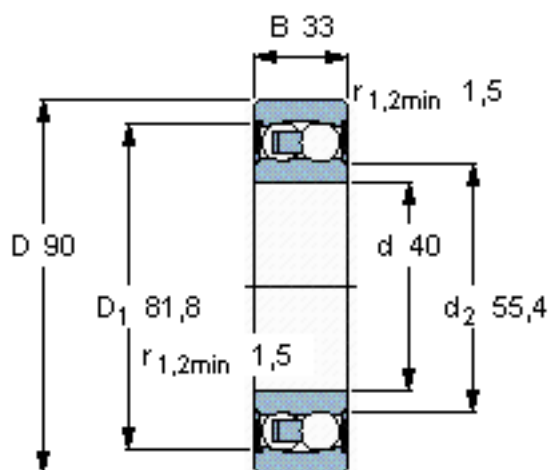


SKF 2308 E-2RS1TN9参数

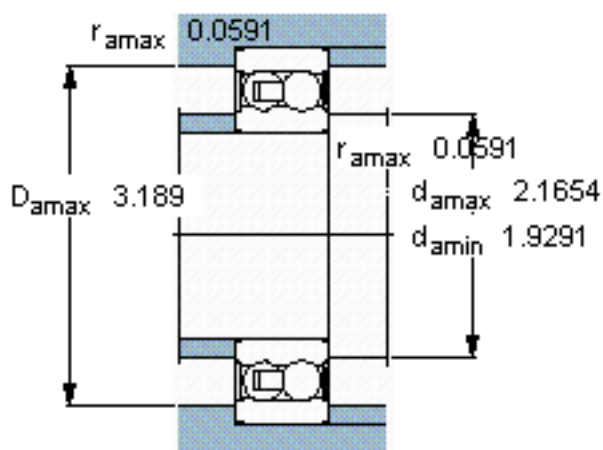
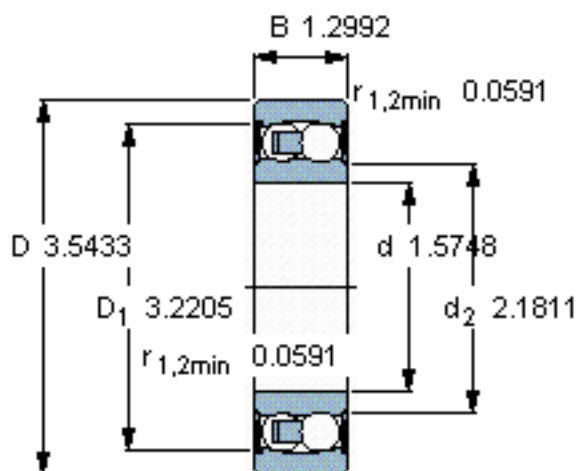
主要尺寸	d	40	mm	-
	D	90	mm	-
	B	33	mm	-
基本额定载荷	C	33800	N	动载荷
	C_0	11200	N	静载荷
疲劳载荷极限	P_u	570	N	-
额定转速	参考转速	-	r/min	-
	极限转速	5000	r/min	-
重量	重量	960	g	-
型号	型号	2308 E-2RS1TN9	-	-

SKF 2308 E-2RS1TN9图片



计算系数

e 0,23
 Y_1 2,7
 Y_2 4,2
 Y_0 2,8



计算系数

e 0,23
 Y_1 2,7
 Y_2 4,2
 Y_0 2,8

参考资料:<http://www.sozhou.com/p/a28a98e5.html>