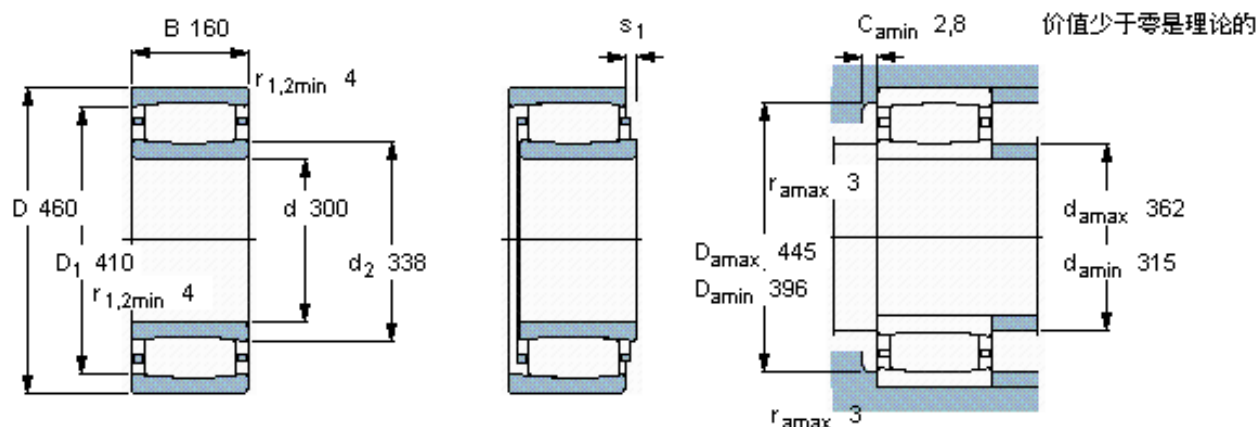


SKF C 4060 M \*参数

主要尺寸	d	300	mm	-
	D	460	mm	-
	B	160	mm	-
基本额定载荷	C	2900000	N	动载荷
	$C_0$	4900000	N	静载荷
疲劳载荷极限	$P_u$	390000	N	-
额定转速	参考转速	900	r/min	-
	极限转速	1200	r/min	-
重量	重量	95500	g	-
型号	* SKF 探索者轴承	C 4060 M *	-	-
说明	**请核查供货情况	-	-	-

SKF C 4060 M \*图片



轴向位移  $s_1$

30,4

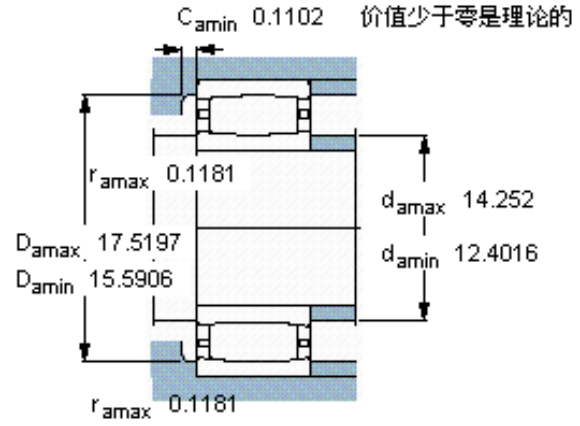
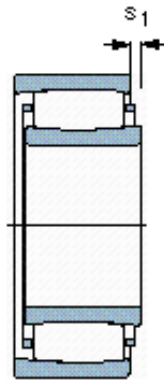
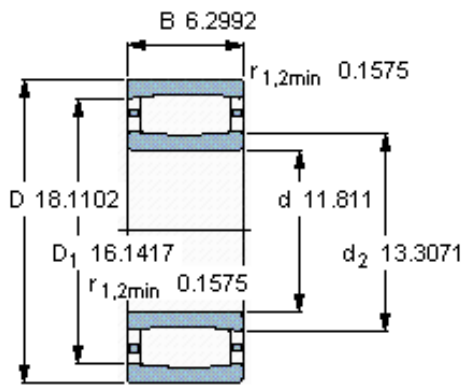
对中误差系数  $k_1$

0,10

运行游隙系数  $k_2$

0,10

参考资料: <http://www.sozhou.com/p/a2e45441.html>



轴向位移  $s_1$

1.196

对中误差系数  $k_1$

0,105

运行游隙系数  $k_2$

0,106