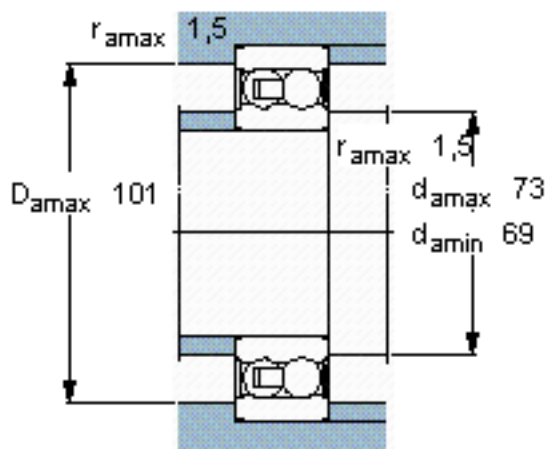
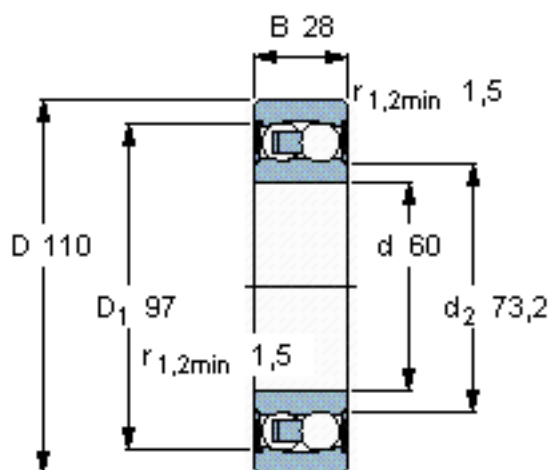


SKF 2212 E-2RS1TN9参数

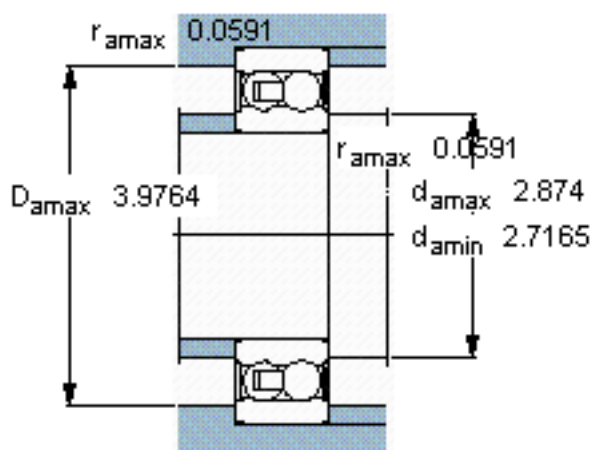
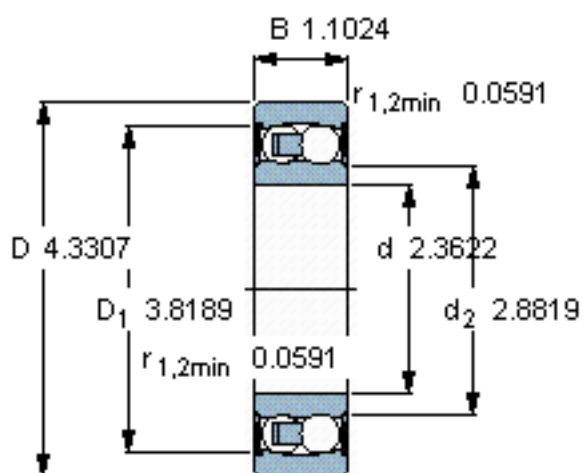
主要尺寸	d	60	mm	-
	D	110	mm	-
	B	28	mm	-
基本额定载荷	C	31200	N	动载荷
	C_0	12200	N	静载荷
疲劳载荷极限	P_u	620	N	-
额定转速	参考转速	-	r/min	-
	极限转速	3800	r/min	-
重量	重量	1050	g	-
型号	型号	2212 E-2RS1TN9	-	-

SKF 2212 E-2RS1TN9图片



计算系数

e 0,19
Y₁ 3,3
Y₂ 5,1
Y₀ 3,6



计算系数

e 0,19
Y₁ 3,3
Y₂ 5,1
Y₀ 3,6

参考资料:<http://www.sozhou.com/p/a2e78269.html>