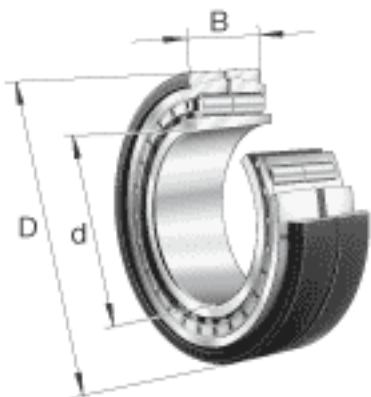
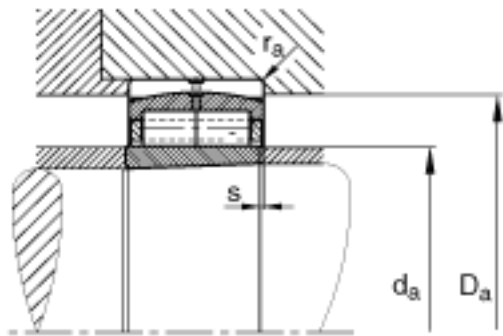
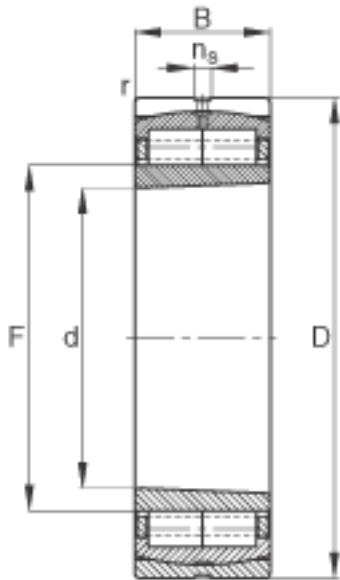


FAG Z-566170. ZL-K-C5参数

尺寸	d	190	mm	-
	D	340	mm	-
	B	92	mm	-
	D_1	276.4	mm	-
	$D_{a\ max}$	0	mm	-
	$d_{a\ min}$	0	mm	-
	d_s	4.8	mm	-
	F	223	mm	-
	n_s	12.2	mm	-
	$r_{a\ max}$	3	mm	-
	r_{min}	4	mm	-
		s	8	mm
重量	m	38500	g	质量
基本额定载荷	C_r	1020000	N	基本额定动载荷，径向
	C_{0r}	1730000	N	基本额定静载荷，径向
极限转速	n_G	3100	r/min	极限转速
疲劳极限载荷	C_{ur}	207000	N	疲劳极限载荷，径向

FAG Z-566170. ZL-K-C5图片





参考资料:<http://www.sozhou.com/p/a2f60ed9.html>