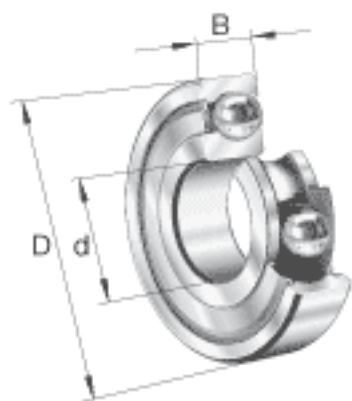
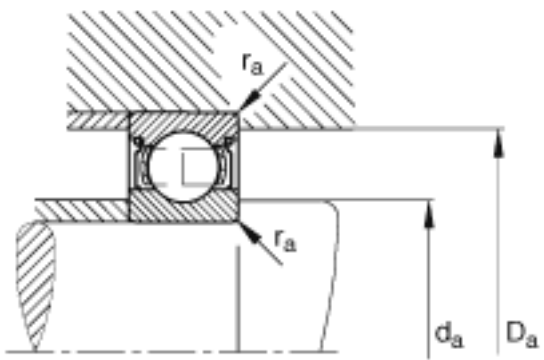
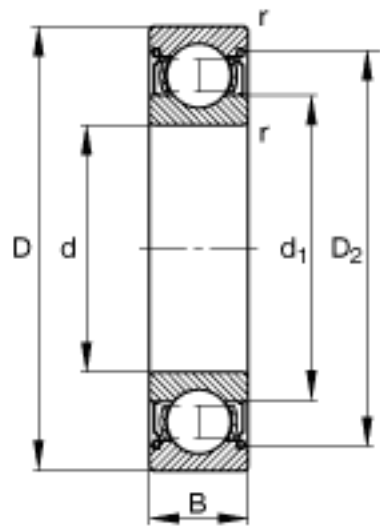


### FAG 61902-2Z参数

尺寸	d	15	mm	-
	D	28	mm	-
	B	7	mm	-
	D <sub>2</sub>	25.5	mm	-
	D <sub>a max</sub>	26	mm	-
	d <sub>1</sub>	18.8	mm	-
	d <sub>a min</sub>	17	mm	-
	r <sub>a max</sub>	0.3	mm	-
	r <sub>min</sub>	0.3	mm	-
重量	m	17	g	质量
基本额定载荷	C <sub>r</sub>	4600	N	基本额定动载荷，径向
	C <sub>0r</sub>	2260	N	基本额定静载荷，径向
极限转速	n <sub>G</sub>	32000	r/min	极限转速
参考转速	n <sub>B</sub>	20600	r/min	参考速度
疲劳极限载荷	C <sub>ur</sub>	122	N	疲劳极限载荷，径向

### FAG 61902-2Z图片





参考资料:<http://www.sozhou.com/p/a2f98e8e.html>