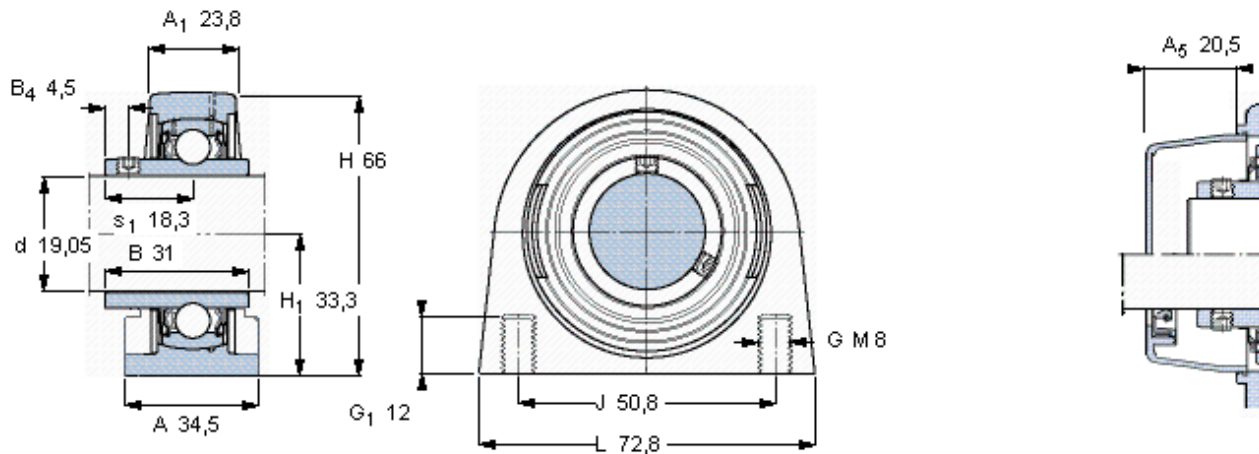


SKF SYFL 3/4 TH参数

主要尺寸	d	19.05	mm	-
	A	34.5	mm	-
	H	66	mm	-
	H ₁	33.3	mm	-
	L	72.8	mm	-
基本额定载荷	C	10800	N	动载荷
	C ₀	6550	N	静载荷
极限转速	带h6轴公差	5000	r/min	-
重量	重量	260	g	-
型号	轴承单元	SYFL 3/4 TH	-	-
	轴承座	SYFL 504	-	-
	轴承	YAR 204-012-2RF/HV	-	-

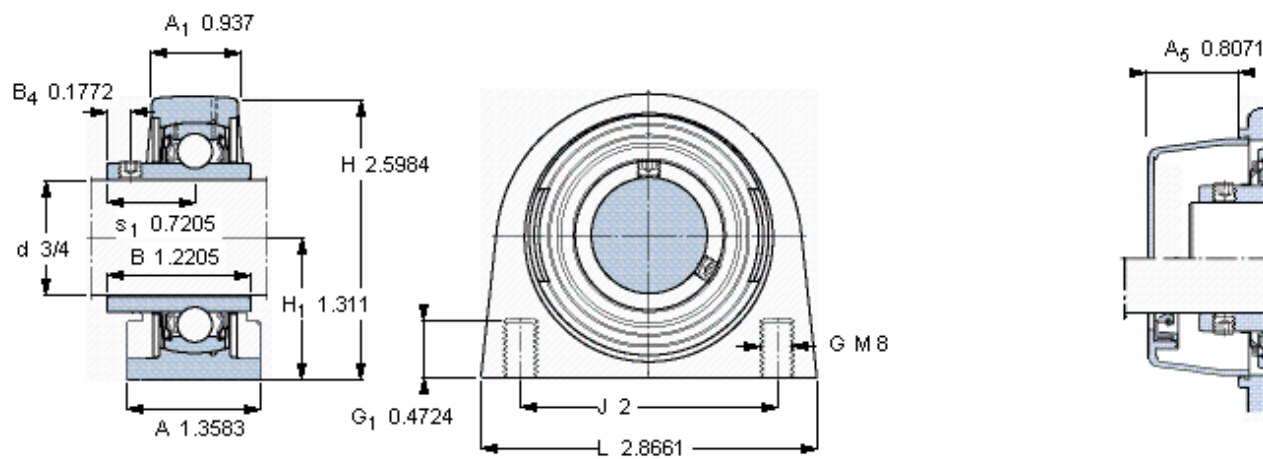
SKF SYFL 3/4 TH图片



平头螺钉
适宜的止动环 [Nm]
六角键销尺寸 [mm]
端盖

1/4-28×1/4
4
3,175
ECL 204
ECL 204-012

参考资料:<http://www.sozhou.com/p/a32585c0.html>



平头螺钉
 适宜的止动环 [Nm]
 六角键销尺寸 [mm]
 端盖

1/4-28x1/4
 4
 3,175
 ECL 204
 ECL 204-012