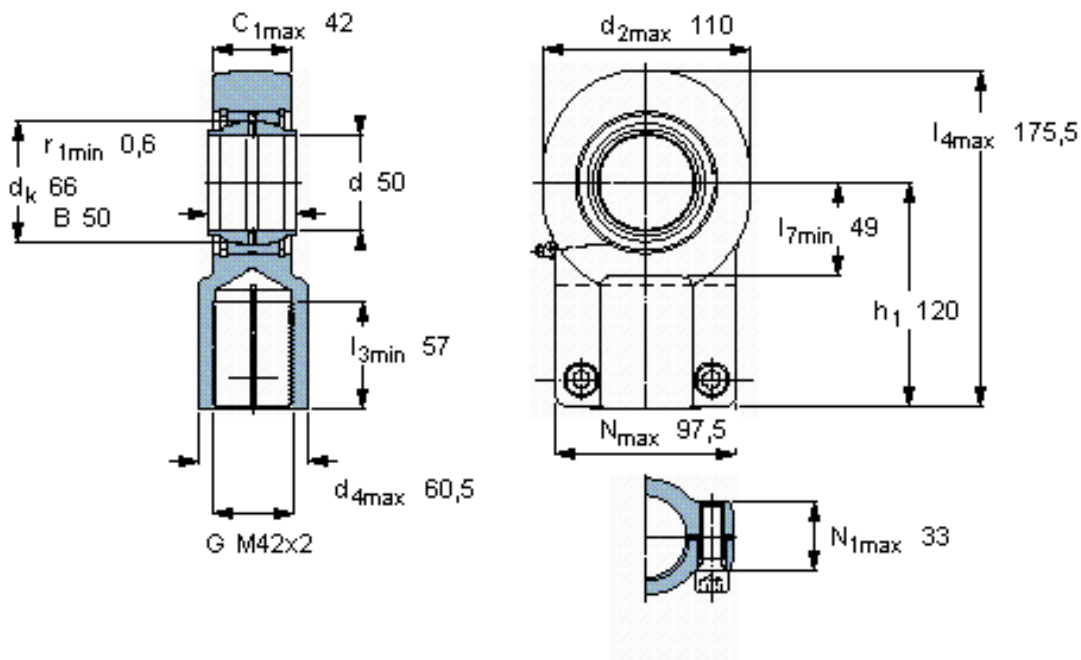


SKF SIQG 50 ES参数

主要尺寸	d	50	mm	-
	最大	110	mm	-
	B	50	mm	-
	6H	M42x2	mm	-
	最大	42	mm	-
	h_1	120	mm	-
倾斜角	倾斜角	4	度	-
基本额定载荷	C	156000	N	动载荷
	C_0	270000	N	静载荷
重量	重量	3750	g	-
型号	带右螺纹的杆端关节轴承	SIQG 50 ES	-	-

SKF SIQG 50 ES图片



公差
 d_3 6H
 h_1 js16

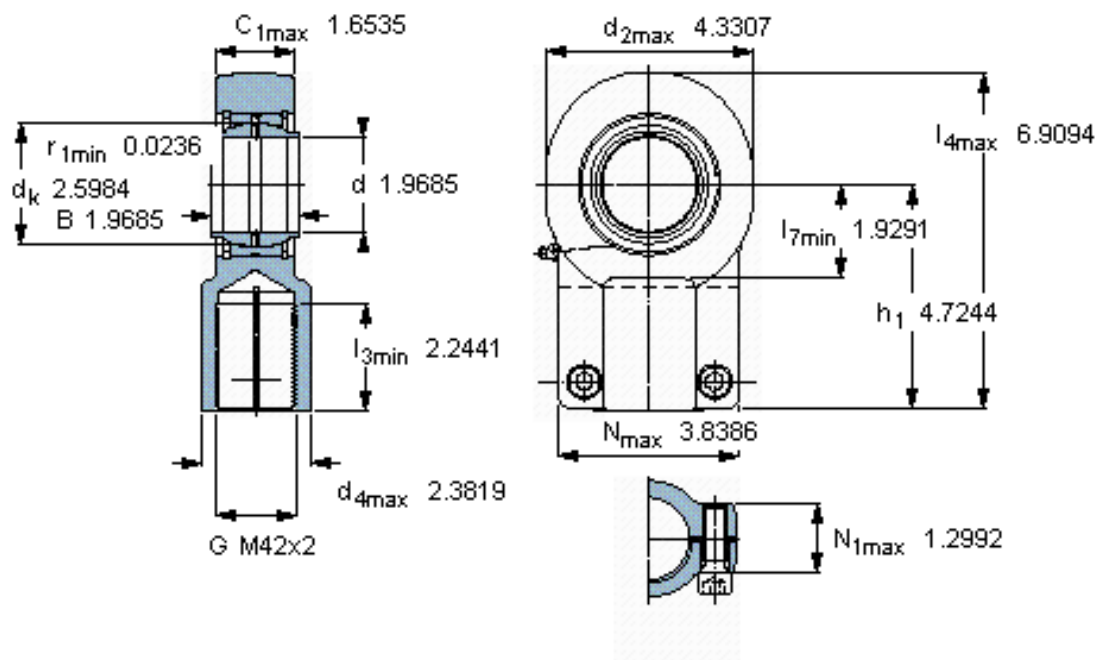
特定负荷系数

材料常数

滚筒螺钉
M12

锁紧扭矩
79

参考资料: <http://www.sozhou.com/p/a32cd9af.html>



公差
 d_3 6H
 h_1 js16

特定负荷系数

材料常数

滚筒螺钉
 M12

锁紧扭矩
 3.1102