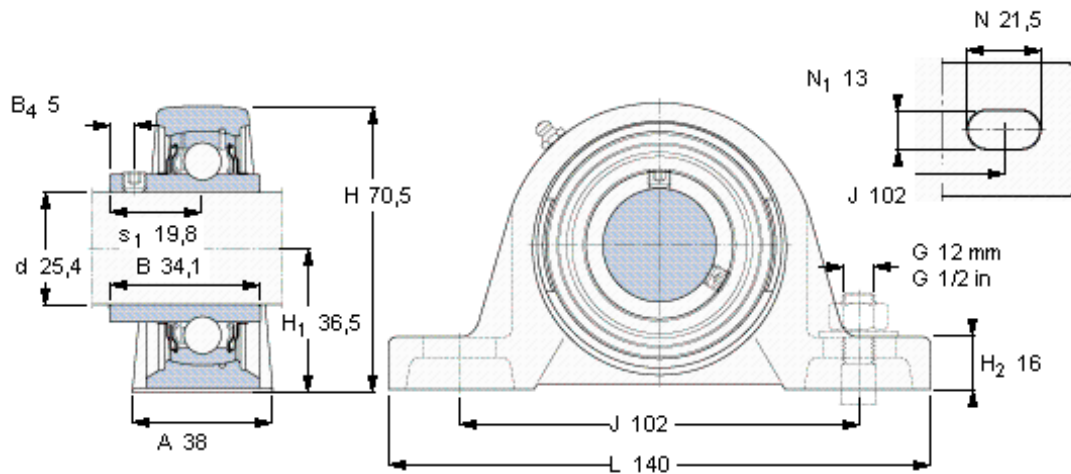


### SKF SYJ 1. TF参数

主要尺寸	d	25.4	mm	-
	A	38	mm	-
	H	70.5	mm	-
	H <sub>1</sub>	36.5	mm	-
	L	140	mm	-
基本额定载荷	C	14000	N	动载荷
	C <sub>0</sub>	7800	N	静载荷
极限转速	带h6轴公差	7000	r/min	-
重量	重量	730	g	-
型号	轴承单元	SYJ 1. TF	-	-
	轴承座	SYJ 505	-	-
	轴承	YAR 205-100-2F	-	-

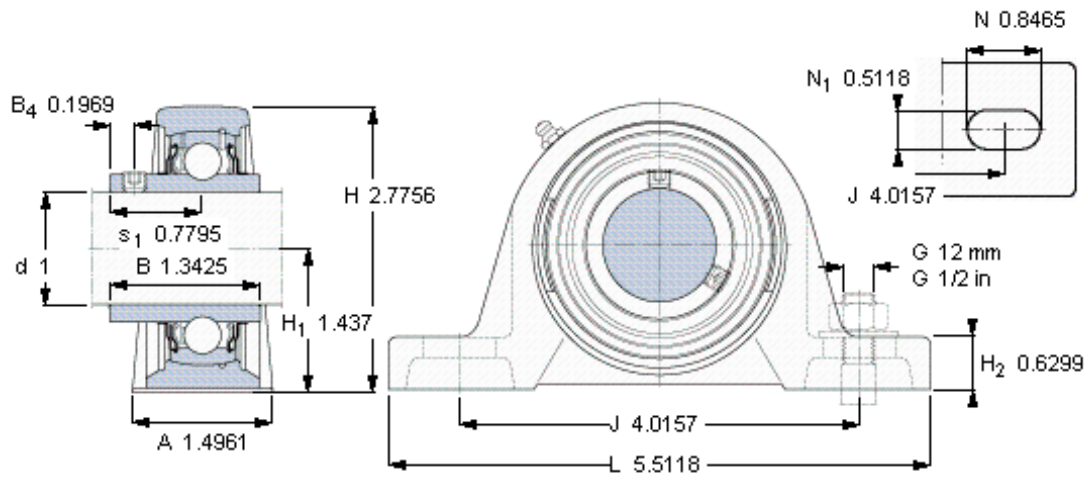
### SKF SYJ 1. TF图片



平头螺钉  
适宜的止动环 [Nm]  
六角键销尺寸 [mm]

1/4-28x1/4  
4  
3,175

参考资料:<http://www.sozhou.com/p/a337b083.html>



平头螺钉

适宜的止动环 [Nm]

六角键销尺寸 [mm]

1/4-28x1/4

4

3,175