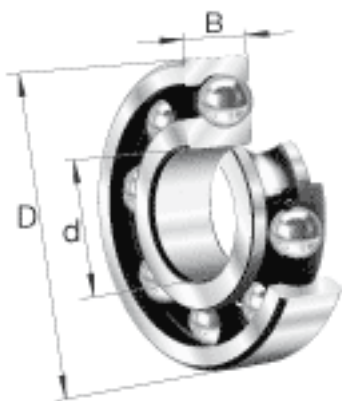
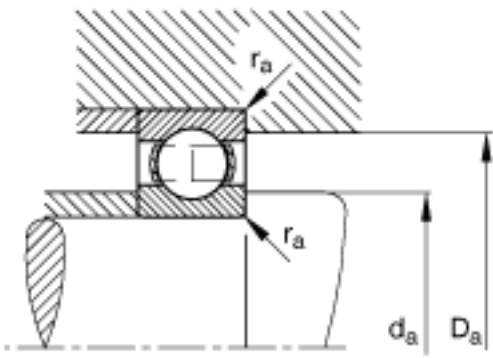


FAG 61901参数

尺寸	d	12	mm	-
	D	24	mm	-
	B	6	mm	-
	D_1	20.2	mm	-
	$D_{a \max}$	22	mm	-
	d_1	15.8	mm	-
	$d_{a \min}$	14	mm	-
	$r_{a \max}$	0.3	mm	-
	r_{\min}	0.3	mm	-
重量	m	12	g	质量
基本额定载荷	C_r	3050	N	基本额定动载荷，径向
	C_{0r}	1460	N	基本额定静载荷，径向
极限转速	n_G	45000	r/min	极限转速
参考转速	n_B	23300	r/min	参考速度
疲劳极限载荷	C_{ur}	78	N	疲劳极限载荷，径向

FAG 61901图片





参考资料:<http://www.sozhou.com/p/a36cb424.html>