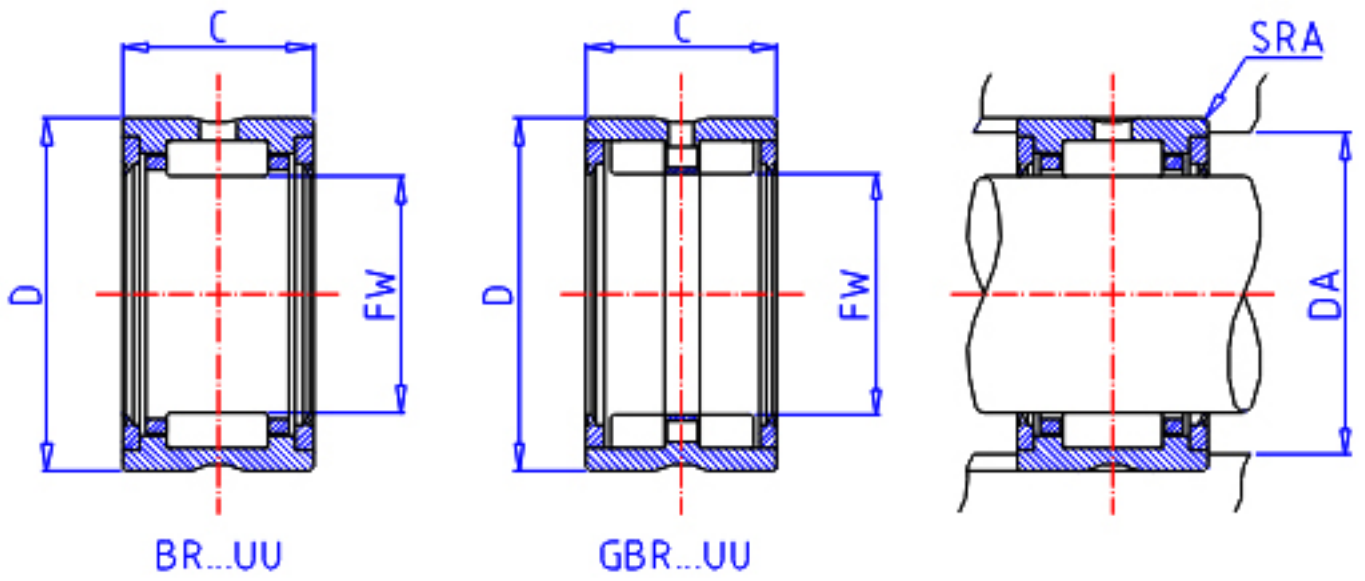


IKO GBR 162416 UU参数

|        |       |               |    |      |
|--------|-------|---------------|----|------|
| 轴径     | STDRT | 25.400        | mm | 轴径   |
| 型号     | ORDER | GBR 162416 UU |    | 型号   |
| 重量     | MASS  | 99.0          | g  | 重量   |
| 主要尺寸   | FW    | 25.400        | mm | 内径   |
|        | D     | 38.100        | mm | 外径   |
|        | C     | 25.4          | mm | 宽度   |
| 安装尺寸   | DA    | 33.3          | mm | (最大) |
| 主要尺寸   | SRA   | 0.6           | mm | (最大) |
| 基本额定载荷 | CR    | 31000         | N  | 动载荷  |
|        | COR   | 46100         | N  | 静载荷  |

IKO GBR 162416 UU图片



参考资料:<http://www.sozhou.com/p/a36d22c9.html>

