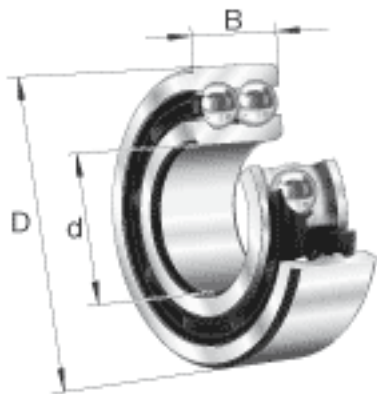
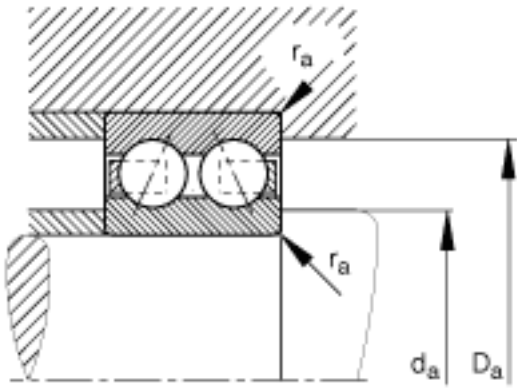
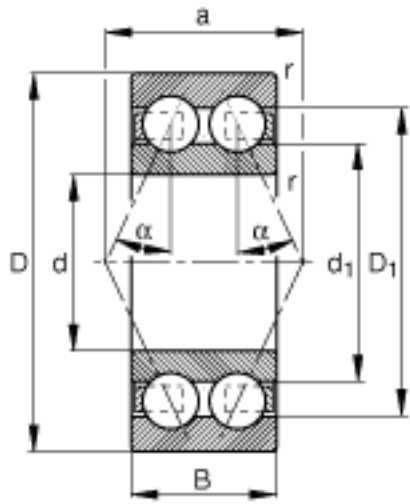


FAG 3305-BD参数

尺寸	r_{\min}	1.1	mm	-
接触角	α	30		接触角
重量	m	355	g	质量
基本额定载荷	C_r	31500	N	基本额定动载荷, 径向
	C_{0r}	21000	N	基本额定静载荷, 径向
疲劳极限载荷	C_{ur}	1410	N	疲劳极限载荷, 径向
极限转速	n_G	12400	r/min	极限转速
参考转速	n_B	9400	r/min	参考速度
尺寸	d	25	mm	-
	D	62	mm	-
	B	25.4	mm	-
	a	35.415	mm	-
	D_1	51.5	mm	-
	$D_{a \max}$	55	mm	-
	d_1	39.5	mm	-
	$d_{a \min}$	32	mm	-
	$r_{a \max}$	1	mm	-

FAG 3305-BD图片





参考资料: <http://www.sozhou.com/p/a38c8183.html>