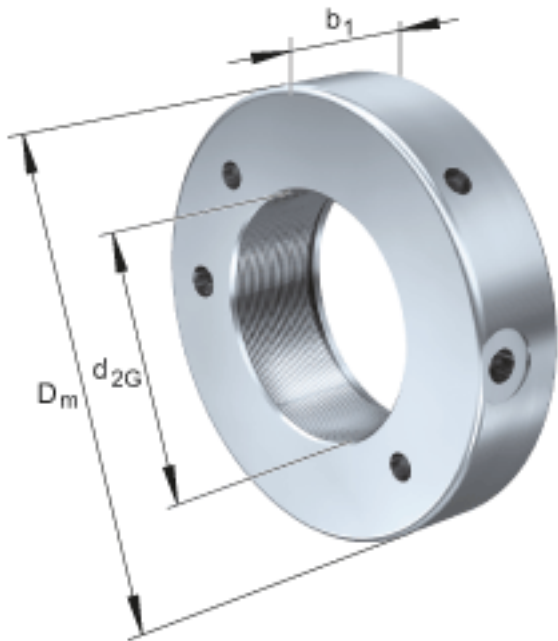


FAG HYDNUT150参数

尺寸	d_{2G}	M150x2		螺纹
	D_m	220	mm	-
	b_1	46	mm	-
说明		5	mm	行程
尺寸	D_K	191	mm	-
	d_K	151	mm	-
	g	7	mm	-
重量	m	6800	g	质量, 液压螺母
说明		75.3	cm	活塞面积
		602	kN	压紧力 800bar

FAG HYDNUT150图片



参考资料:<http://www.sozhou.com/p/a3a481a3.html>

