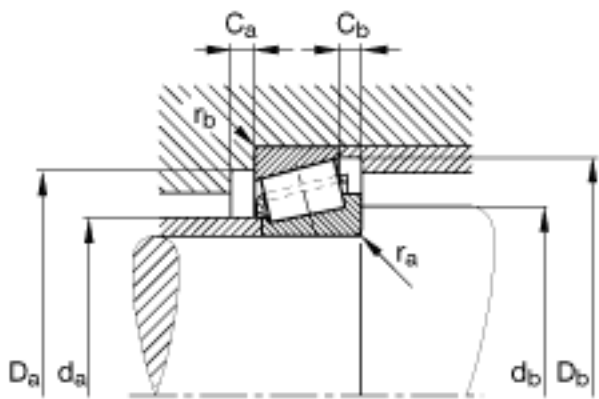
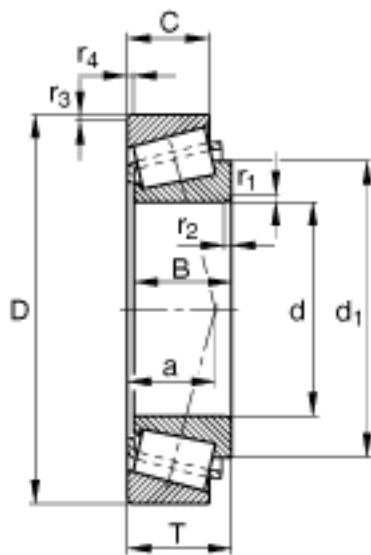
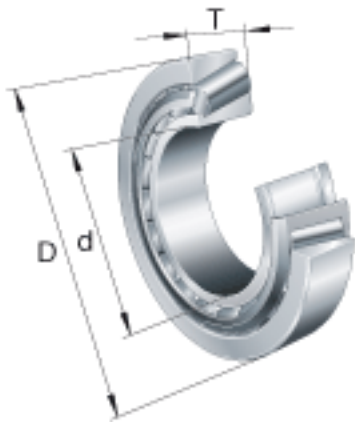


FAG 30334-A参数

尺寸	d	170	mm	-	
	D	360	mm	-	
	T	80	mm	-	
	a	67	mm	-	
	B	72	mm	-	
	C	62	mm	-	
	C _{a min}	9	mm	-	
	C _{b min}	18	mm	-	
	D _{a max}	342	mm	-	
	D _{a min}	307	mm	-	
	D _{b min}	329	mm	-	
	d ₁	252	mm	-	
	d _{a max}	213	mm	-	
	d _{b min}	188	mm	-	
	r _{1, 2 min}	5	mm	-	
	r _{3, 4 min}	4	mm	-	
	r _{a max}	5	mm	-	
	r _{b max}	4	mm	-	
	重量	m	35300	g	质量
	基本额定载荷	C _r	1040000	N	基本额定动载荷, 径向
C _{0r}		1360000	N	基本额定静载荷, 径向	
计算系数	e	0.35		-	
	Y	1.74		-	
	Y ₀	0.96		-	
疲劳极限载荷	C _{ur}	146000	N	疲劳极限载荷, 径向	
极限转速	n _G	1990	r/min	极限转速	
参考转速	n _B	1350	r/min	参考速度	

FAG 30334-A图片



参考资料:<http://www.sozhou.com/p/a3a9ee05.html>