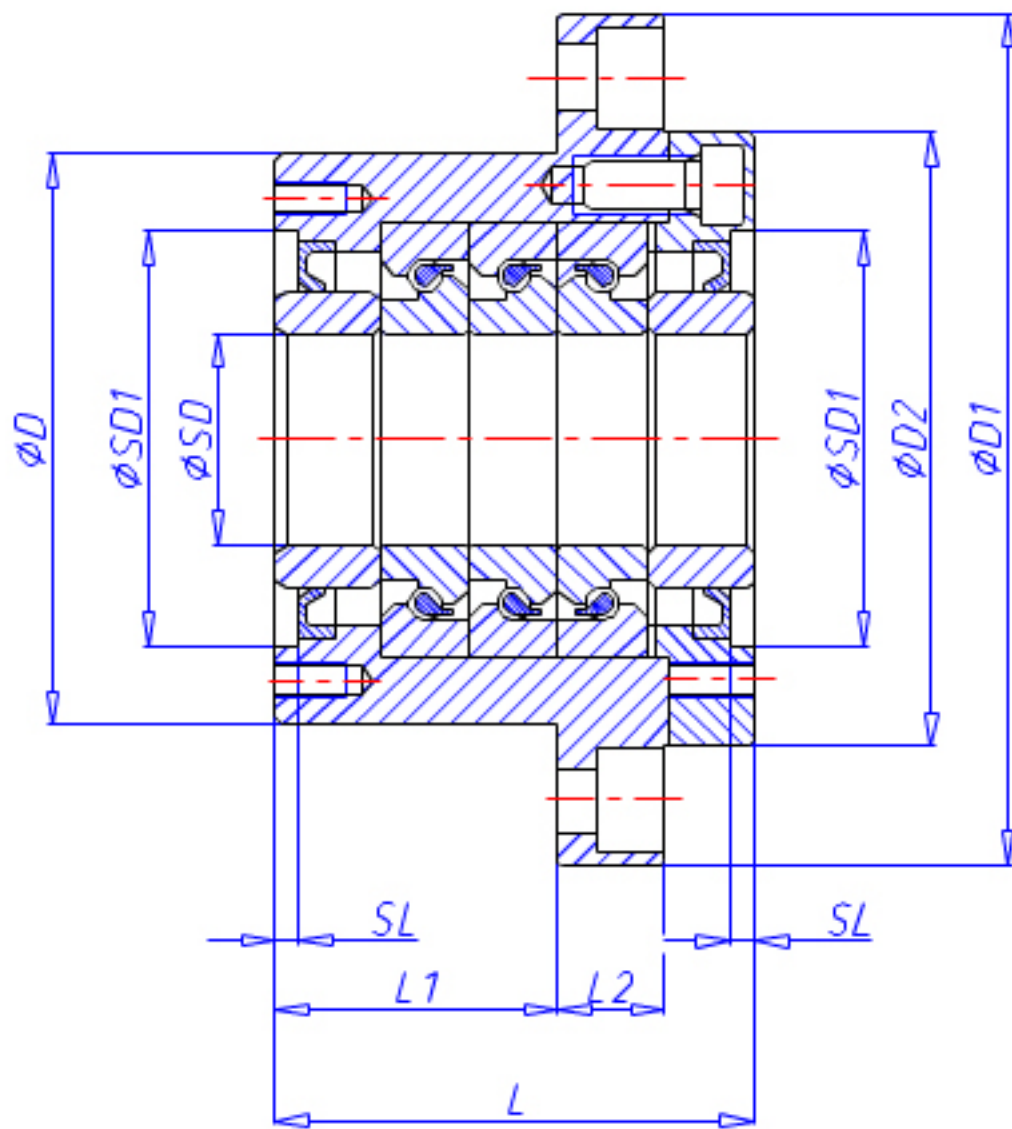
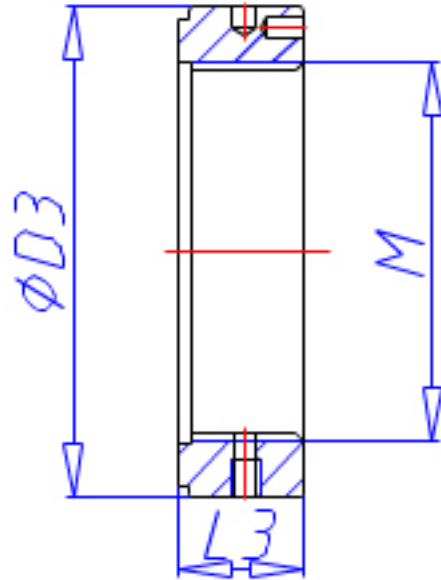


NSK WBK40DF-31参数

支撑单元参数	L	66	mm	-
	L1	33	mm	-
	L2	18	mm	-
	A	106	mm	-
	W	121	mm	-
	X	11	mm	-
	Y	17.5	mm	-
	Z	11.0	mm	-
	SD1	69	mm	-
	SL	4	mm	-
	V	80	mm	-
	P	M6		-
	Q	12	mm	-
基本额定载荷	CA	31500	N	动载荷
极限轴向载荷	LAL	52000	N	极限轴向载荷
预载荷	PR	3900	N	-
轴向刚度	AR	1230	N/um	-
起动力矩	ST	28.0	N. cm	-
锁紧螺母部	LNM	M40x1.5		-
	D3	60	mm	-
	L3	22	mm	-
支撑单元安装部位	BSD	40	mm	-
	L4	92	mm	-
	L5	30	mm	-
型号	型号	WBK40DF-31		-
支撑单元参数	SD	40	mm	-
	D	95	mm	-
	D1	142	mm	-
	D2	102	mm	-

NSK WBK40DF-31图片





参考资料:<http://www.sozhou.com/p/a3be26a2.html>

