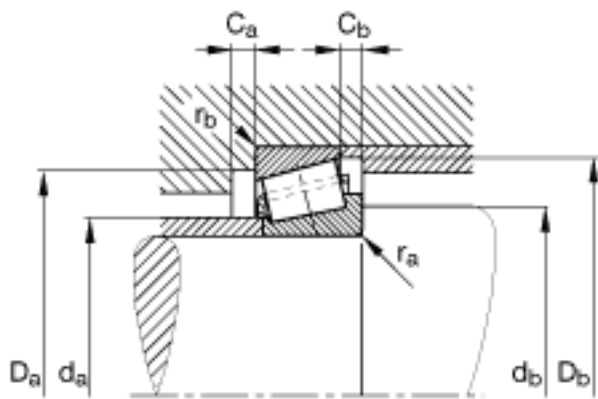
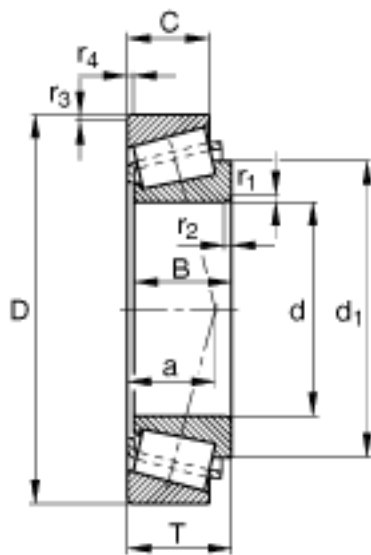
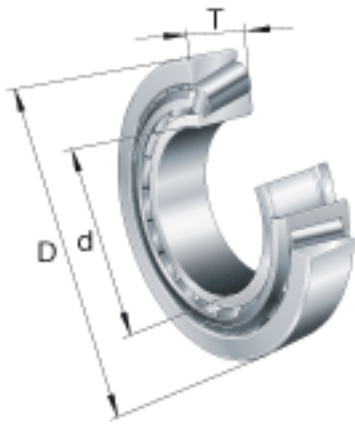


FAG 30328参数

尺寸	d	140	mm	-	
	D	300	mm	-	
	T	67.75	mm	-	
	a	52	mm	-	
	B	62	mm	-	
	C	53	mm	-	
	C _{a min}	8	mm	-	
	C _{b min}	14.5	mm	-	
	D _{a max}	282	mm	-	
	D _{a min}	255	mm	-	
	D _{b min}	273	mm	-	
	d ₁	206	mm	-	
	d _{a max}	176	mm	-	
	d _{b min}	158	mm	-	
	r _{1, 2 min}	5	mm	-	
	r _{3, 4 min}	4	mm	-	
	r _{a max}	5	mm	-	
	r _{b max}	4	mm	-	
	重量	m	20400	g	质量
	基本额定载荷	C _r	580000	N	基本额定动载荷，径向
C _{0r}		730000	N	基本额定静载荷，径向	
计算系数	e	0.28		-	
	Y	2.18		-	
	Y ₀	1.2		-	
疲劳极限载荷	C _{ur}	83000	N	疲劳极限载荷，径向	
极限转速	n _G	2500	r/min	极限转速	
参考转速	n _B	1980	r/min	参考速度	

FAG 30328图片



参考资料:<http://www.sozhou.com/p/a3c91dfa.html>