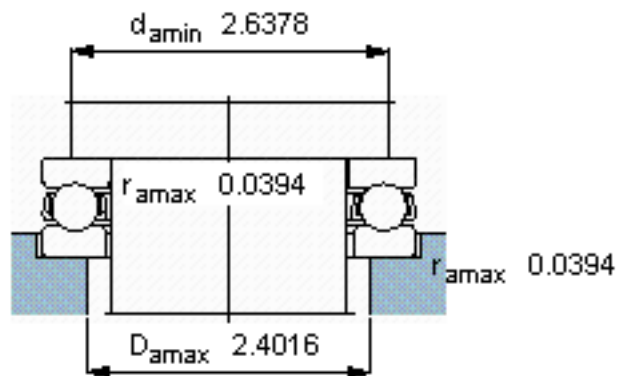
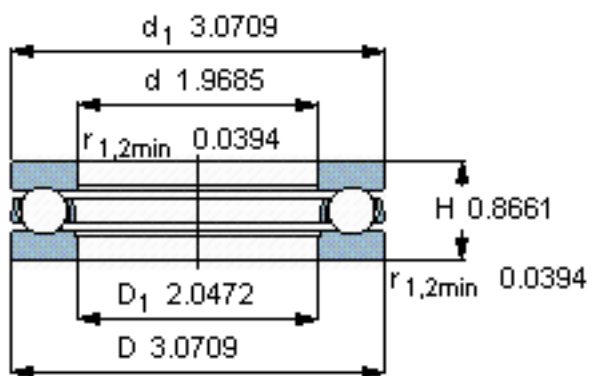
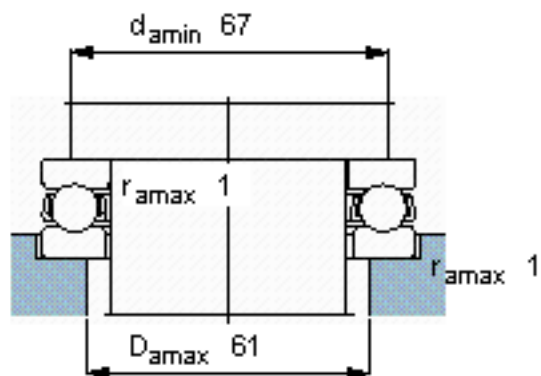
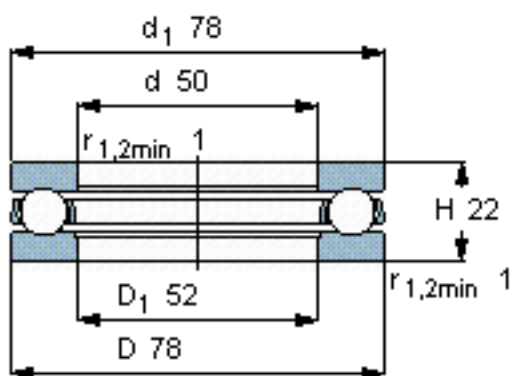


### SKF 51210参数

主要尺寸	d	50	mm	-
	D	78	mm	-
	H	22	mm	-
基本额定载荷	C	49400	N	动载荷
	$C_0$	116000	N	静载荷
疲劳载荷极限	$P_u$	4300	N	-
最小载荷系数	A	0.069	-	-
额定转速	额定转度	3400	r/min	-
	极限转速	4500	r/min	-
重量	重量	370	g	-
型号	型号	51210	-	-

### SKF 51210图片



参考资料:<http://www.sozhou.com/p/a3d32e0a.html>