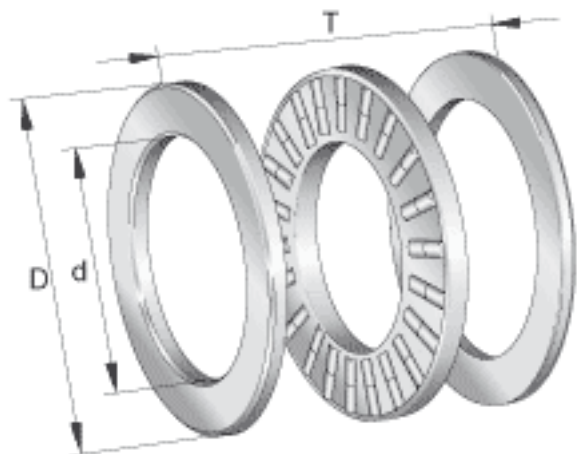


INA 89315-TV参数

基本额定载荷	C_a	290000	N	基本额定动载荷, 轴向
	C_{0a}	1010000	N	基本额定静载荷, 轴向
疲劳极限载荷	C_{ua}	92000	N	疲劳极限载荷
极限转速	n_G	2750	r/min	极限转速
参考转速	n_B	1080	r/min	参考转速
说明		K89315-TV		推力圆柱滚子及保持架组件
		GS89315		定位座圈
		WS89315		轴定位垫圈
尺寸	d	75	mm	-
	D	135	mm	-
	T	36	mm	-
	D_1	77	mm	-
	d_1	135	mm	-
	r_{min}	1.5	mm	-
重量	m	2230	g	质量

INA 89315-TV图片



参考资料:<http://www.sozhou.com/p/a3d3c575.html>

