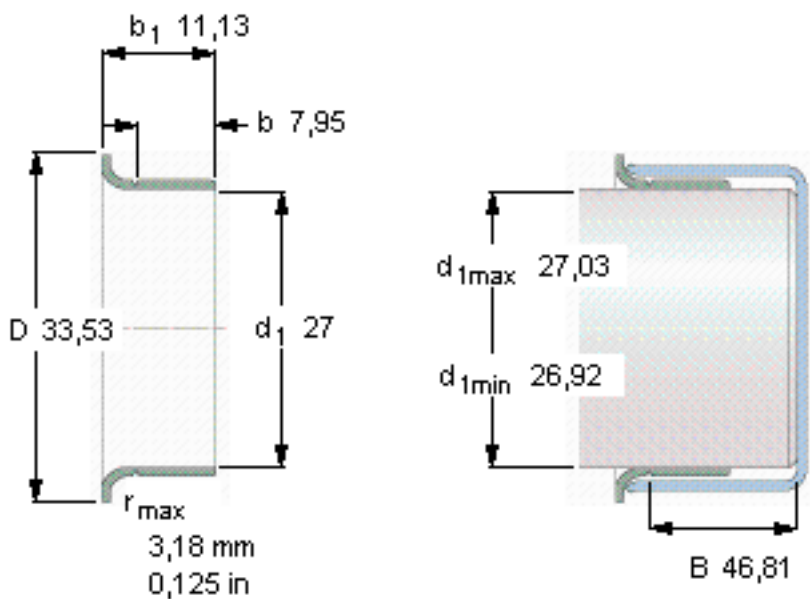


SKF 99106参数

轴径范围	d_1 最小	26.92	mm	-
	D_1 最大	27.03	mm	-
公称尺寸	d_1	27	mm	-
	± 0.063 in	33.53	mm	-
	± 0.031 in	7.95	mm	-
	± 0.031 in	11.13	mm	-
	\approx	46.81	mm	-
型号	型号	99106	-	-
注释	** 请与SKF联系了解供货情况			

SKF 99106图片



参考资料:<http://www.sozhou.com/p/a40abcd9.html>

