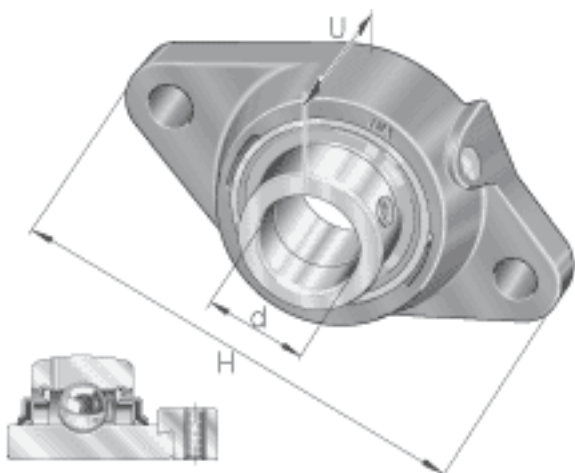
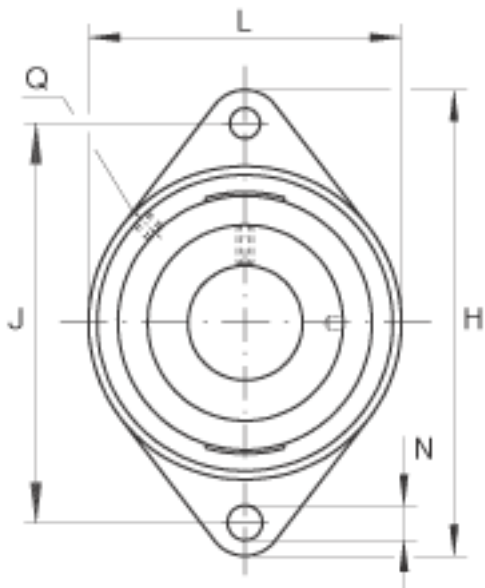
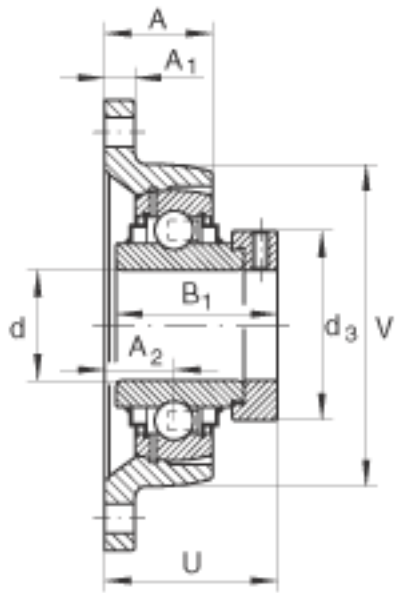


### INA RCJT35-N-FA125参数

说明		KASK07		轴承端盖，封闭设计。 单独定货。	
				轴承端盖的槽	
尺寸	d	35	mm	-	
	H	155	mm	-	
	U	53.5	mm	-	
	A	30.5	mm	-	
	A <sub>1</sub>	12.5	mm	-	
	A <sub>2</sub>	21	mm	-	
	B <sub>1</sub>	51.3	mm	-	
	d <sub>3 max</sub>	51	mm	-	
	J	130	mm	-	
	L	92	mm	-	
	N	14	mm	-	
	Q	Rp 1/8		-	
	V	92	mm	-	
	重量	m	1190	g	质量
	基本额定载荷	C <sub>r</sub>	25500	N	基本额定动载荷，径向
C <sub>0r</sub>		15300	N	基本额定静载荷，径向	
说明		GG. CJT07-N-FA125. 1		轴承座的型号	
		GE35-KRR-B-FA125. 5		轴承的型号	

### INA RCJT35-N-FA125图片





参考资料:<http://www.sozhou.com/p/a414f535.html>