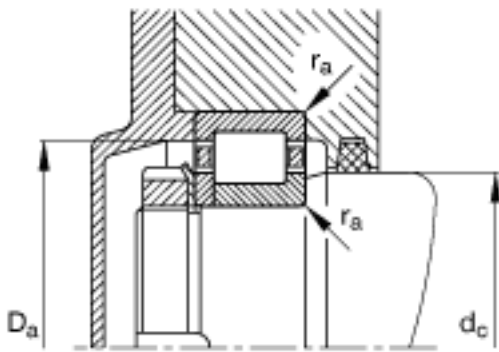
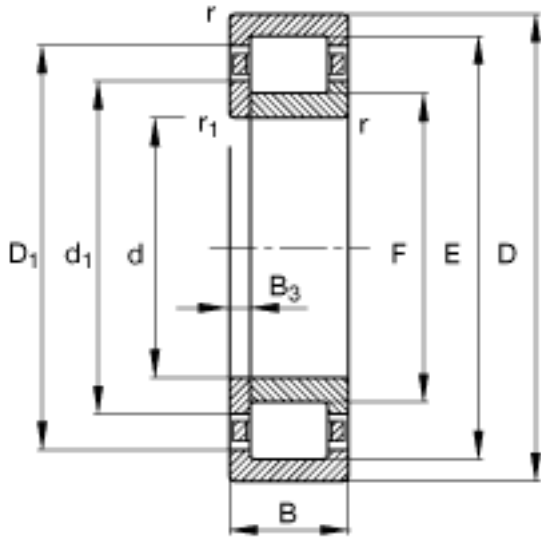
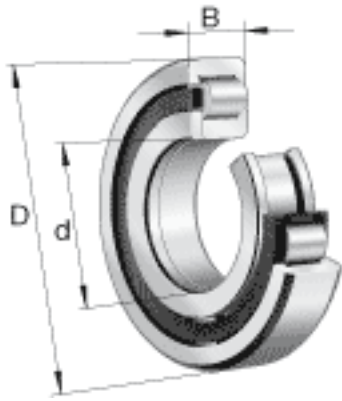


### FAG NUP2236-E-M1 参数

尺寸	d	180	mm	-
	D	320	mm	-
	B	86	mm	-
	B <sub>3</sub>	12	mm	-
	D <sub>1</sub>	280	mm	-
	D <sub>a max</sub>	303	mm	-
	d <sub>1</sub>	229	mm	-
	d <sub>a max</sub>	214	mm	-
	d <sub>a min</sub>	197	mm	-
	d <sub>c min</sub>	233	mm	-
	F	215	mm	-
	r <sub>1 min</sub>	4	mm	-
	r <sub>a max</sub>	3	mm	-
	r <sub>al max</sub>	3	mm	-
	r <sub>min</sub>	4	mm	-
	s	0	mm	距离中心位置的轴向偏移
重量	m	31600	g	质量
基本额定载荷	C <sub>r</sub>	1180000	N	基本额定动载荷, 径向
	C <sub>0r</sub>	1490000	N	基本额定静载荷, 径向
极限转速	n <sub>G</sub>	3200	r/min	极限转速
参考转速	n <sub>B</sub>	1400	r/min	参考速度
疲劳极限载荷	C <sub>ur</sub>	223000	N	疲劳极限载荷, 径向

### FAG NUP2236-E-M1 图片



参考资料: <http://www.sozhou.com/p/a437a0cf.html>

