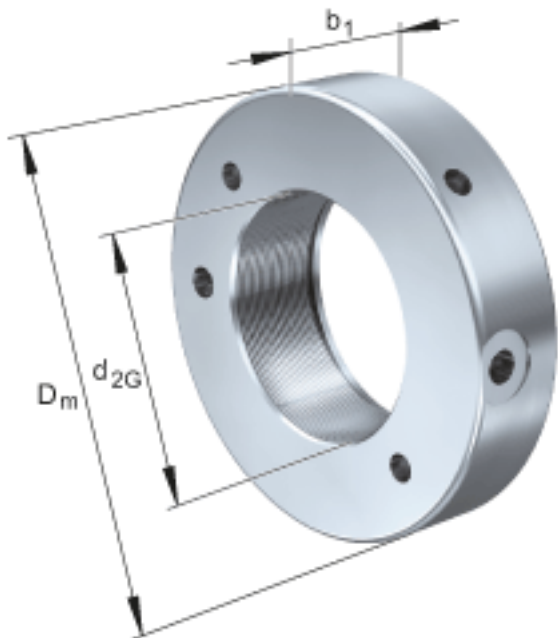


FAG HYDNUT130-INCH参数

尺寸	d_{2G}	129.692	mm	-
	D_m	200	mm	-
	b_1	44	mm	-
说明		128.318	mm	节圆直径
		128.318	mm	节圆直径
		5	mm	行程
尺寸	D_K	171	mm	-
	d_K	131	mm	-
	g	7	mm	-
重量	m	5800	g	质量, 液压螺母
说明		65	cm	活塞面积
		520	kN	压紧力 800bar
		12		每英寸的螺纹数

FAG HYDNUT130-INCH图片



参考资料:<http://www.sozhou.com/p/a43c8d39.html>

