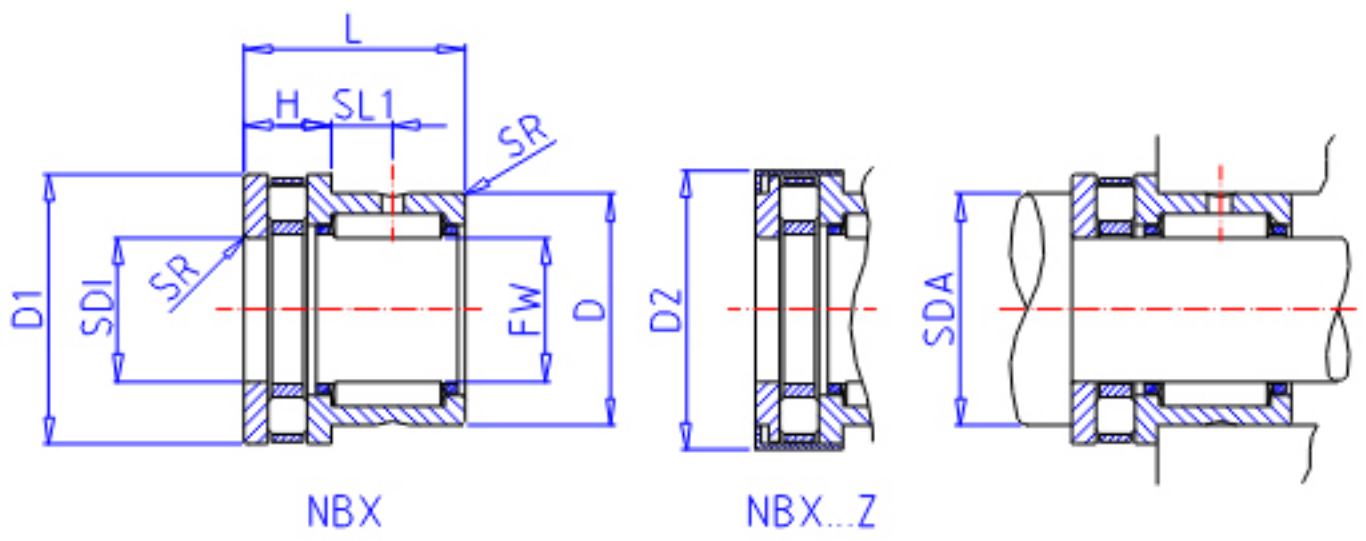


IKO NBX 5035参数

轴径	STDRT	50	mm	轴径
型号	ORDER	NBX 5035		型号
重量	MASS	315.0	g	重量
主要尺寸	FW	50	mm	内径
	D	62	mm	外径
	D1	70	mm	外径
	D2	0.0	mm	外径
	L	35	mm	宽度
	H	14	mm	宽度
	SL1	10.0	mm	-
	SR	0.6	mm	(最小)
	SDI	50	mm	内径
	安装尺寸	SDA	67	mm
基本额定载荷	CR	42200	N	轴向动载荷
	CA	43300	N	径向动载荷
	COR	83400	N	轴向静载荷
	COA	148000	N	径向静载荷

IKO NBX 5035图片



参考资料:<http://www.sozhou.com/p/a45a820e.html>

