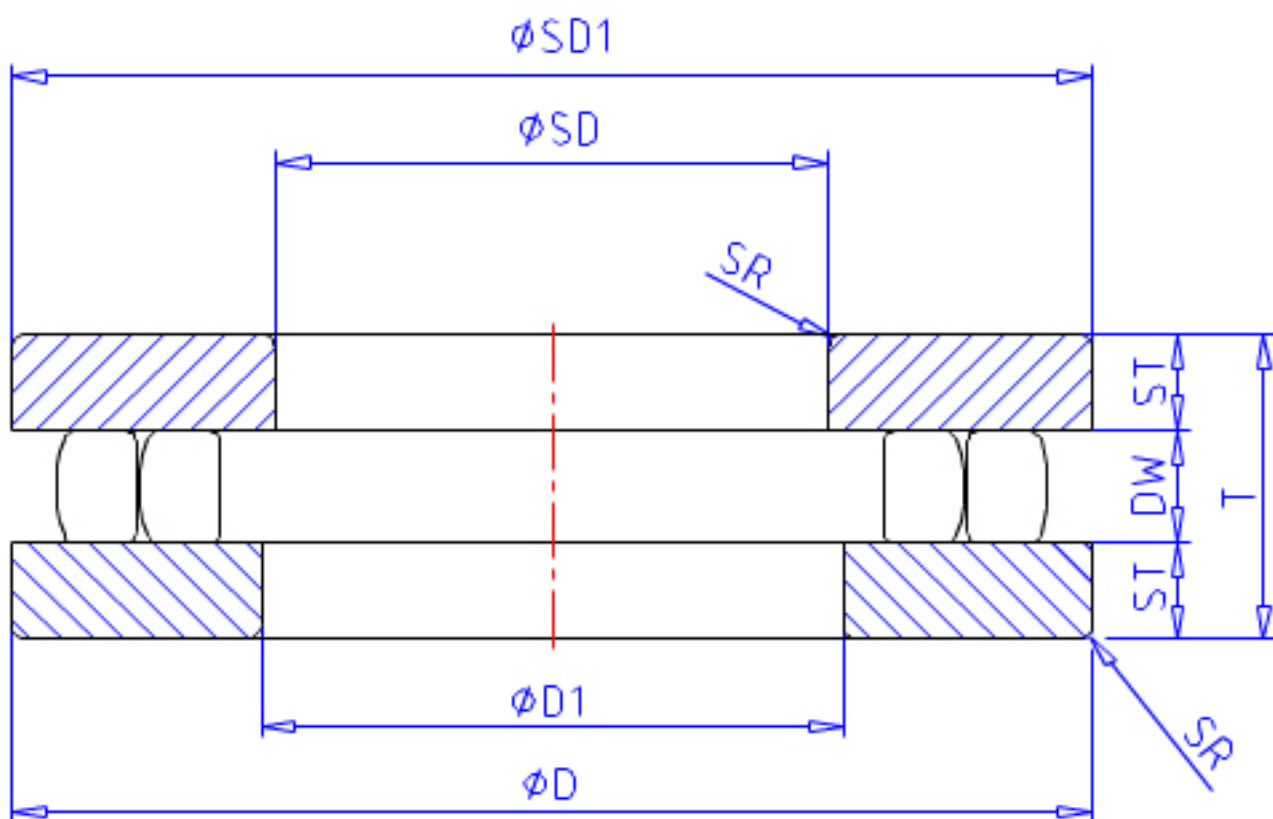


NSK 40 TMP 93参数

型号	型号	40 TMP 93		-
外形尺寸	SD	40	mm	内径
	D	78	mm	外径
安装尺寸	SRA	1.0	mm	(最大)
重量	MASS	525	g	重量
外形尺寸	T	22	mm	宽度
	SR	1.0	mm	(最小)
基本额定载荷	CAN	63000	N	动载荷
	COAN	194000	N	静载荷
极限转速	GRE	1200	1/min	脂润滑
	OIL	3600	1/min	油润滑
尺寸	SD1	78	mm	外径
	D1	42.0	mm	内径
	DW	8.0	mm	宽度
	ST	7.00	mm	宽度
安装尺寸	SDA	71	mm	(最小)
	DA	48	mm	(最大)

NSK 40 TMP 93图片



参考资料:<http://www.sozhou.com/p/a467a59a.html>

