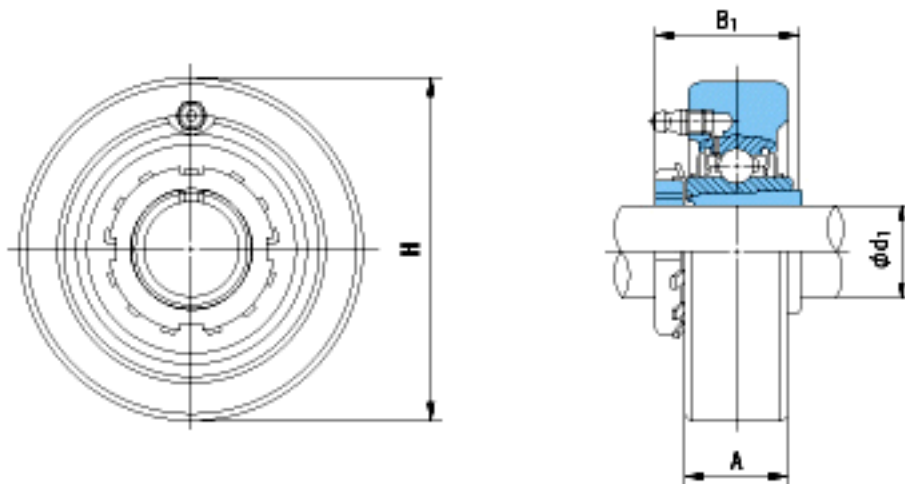


**NACHI UKCX12+2312参数**

外形尺寸	H	160	mm	-
安装尺寸	d1	55	mm	-
	A	44	mm	-
	B1	62	mm	-
重量	Mass	5.1	g	重量
基本额定载荷	Cr	57500	N	动载荷
	Cor	40000	N	静载荷
极限速度	Grease	-	r/min	脂润滑
	Oil	-	r/min	油润滑

**NACHI UKCX12+2312图片**



参考资料:<http://www.sozhou.com/p/a47a5584.html>