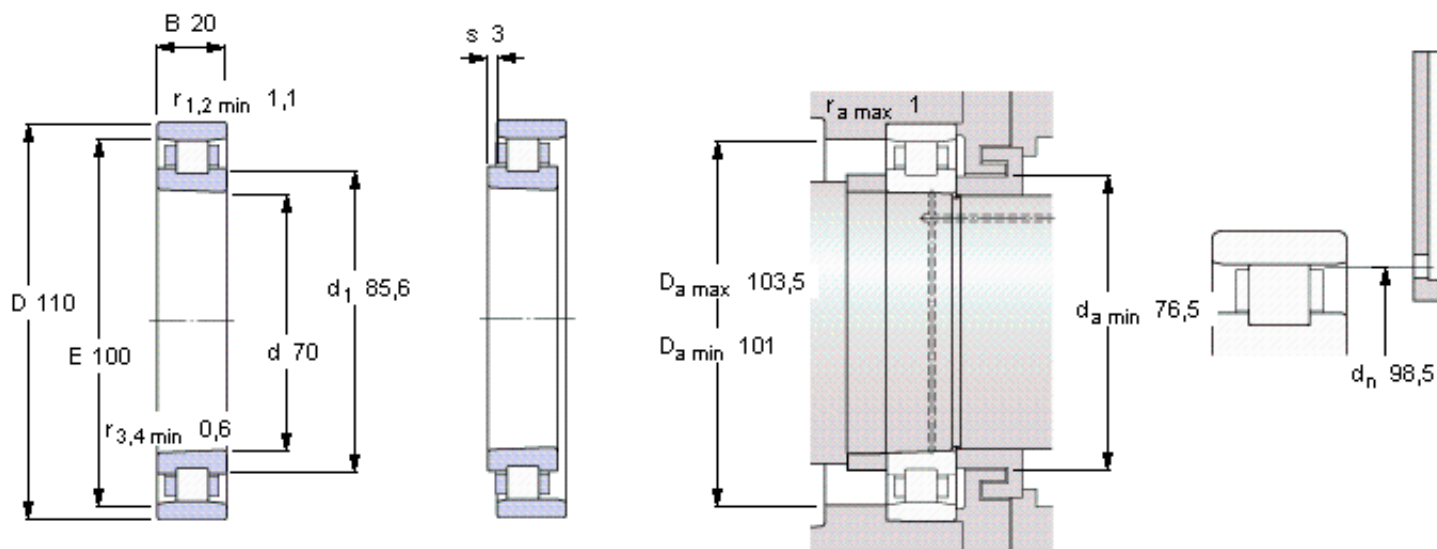


SKF N 1014 KTN/HC5SP参数

主要尺寸	d	70	mm	-
	D	110	mm	-
	B	20	mm	-
基本额定载荷	C	57200	N	动载荷
	C_0	75000	N	静载荷
疲劳载荷极限	P_u	8650	N	-
极限转速	Grease	10000	r/min	-
	Oil-air	12000	r/min	-
重量	重量	550	g	-
型号	型号	N 1014 KTN/HC5SP	-	-

SKF N 1014 KTN/HC5SP图片



Tapered bore, taper 1:12

Reference grease quantity [cm³]

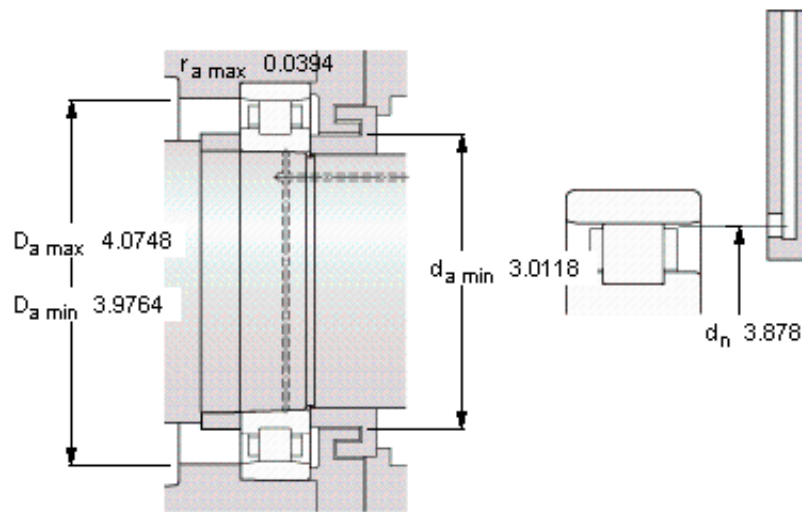
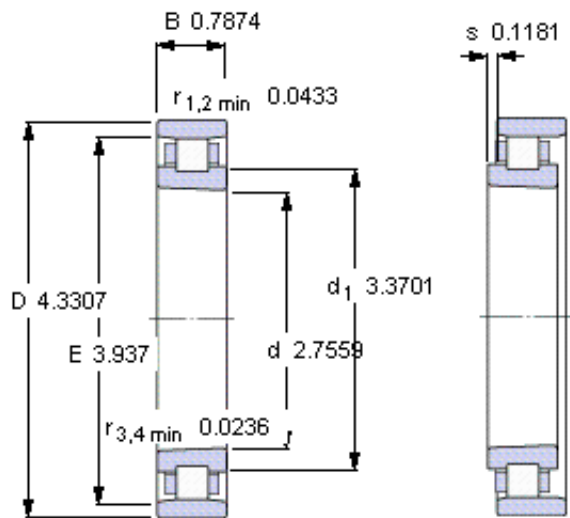
G_{ref} 6,7

Static radial stiffness [N/ μ m]

(guideline value)

1090

参考资料:<http://www.sozhou.com/p/a489aede.html>



Tapered bore, taper 1:12

Reference grease quantity [cm³]

G_{ref} 6,7

Static radial stiffness [N/μm]

(guideline value)

1090