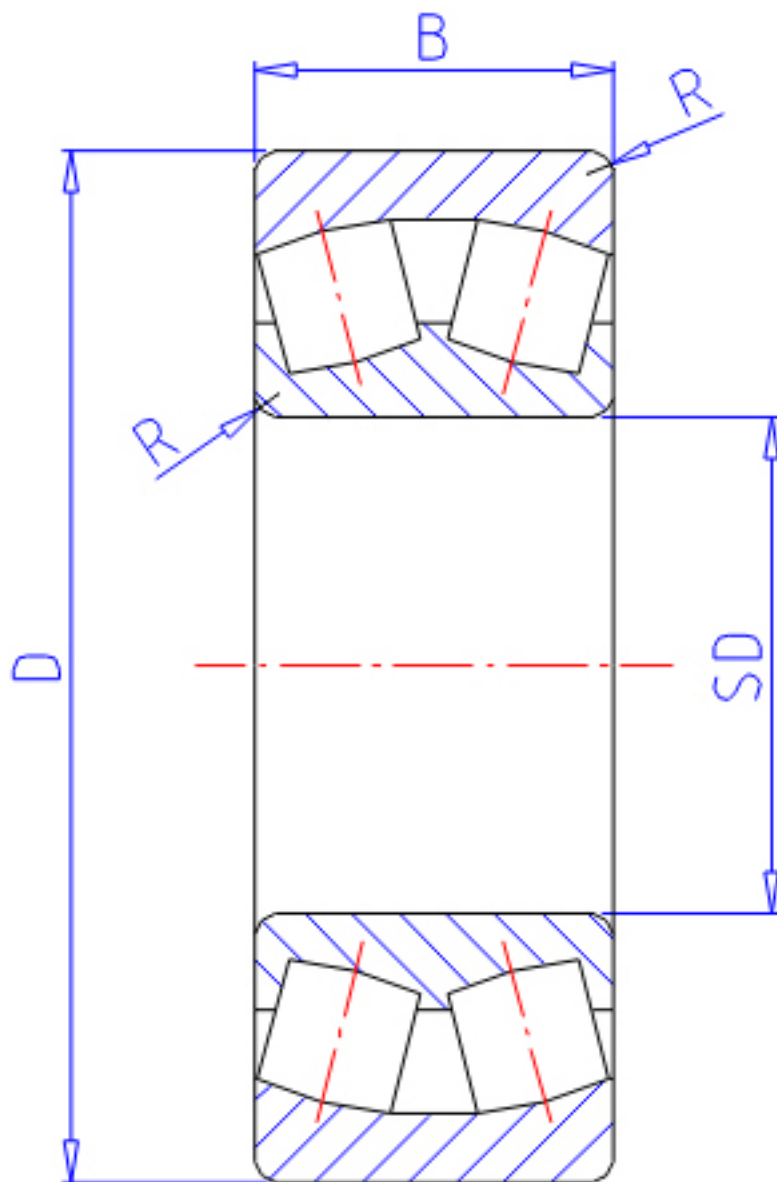


NTN 240/750B参数

主要尺寸	SD	750	mm	-
	D	1090	mm	外径
	B	335	mm	宽度
	R	7.5	mm	(最小)
型号	ORDER	240/750B		型号
基本额定载荷	CR	10100000	N	动载荷
	COR	24600000	N	静载荷
	CRF	1 030 000	kgf	动载荷
	CORF	2 500 000	kgf	静载荷
极限转速	LSG	180	r/min	脂润滑
	LSO	280	r/min	油润滑
重量	MASS	1000	g	重量
安装尺寸	DA	1 054	mm	(最大)
	DA1	786	mm	(最小)
轴向载荷系数	Y1	2.35		-
	Y2	3.49		-
	Y0	2.29		-
常数	E	0.29		-
安装尺寸	RAS	6	mm	(最大)

NTN 240/750B图片



参考资料:<http://www.sozhou.com/p/a49a473c.html>

