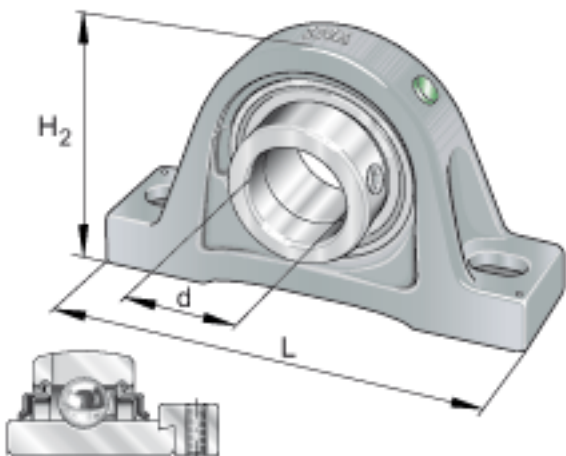
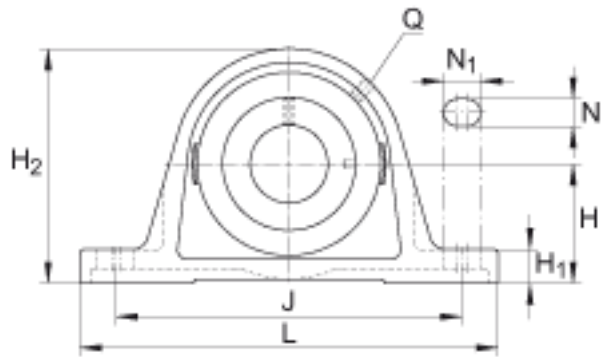
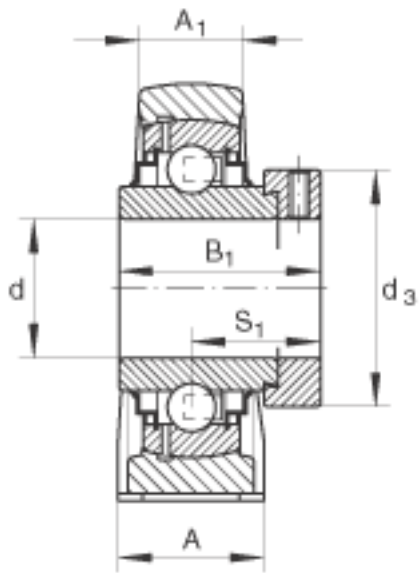


INA RSA050参数

尺寸	d	50	mm	-
	L	275	mm	-
	H ₂	143	mm	-
	A	75	mm	-
	A ₁	39	mm	-
	B ₁	66.8	mm	-
	d _{3 max}	75.8	mm	-
	H	75	mm	-
	H ₁	27	mm	-
	J	212	mm	-
	N	20	mm	-
	N ₁	35	mm	-
	Q	Rp 1/8		-
	S ₁	42.1	mm	-
	重量	m	6100	g
基本额定载荷	C _r	62000	N	基本额定动载荷, 径向
	C _{0r}	38000	N	基本额定静载荷, 径向
说明		GG. SA010		轴承座的型号
		GNE50-KRR-B		轴承的型号

INA RSA050图片





参考资料:<http://www.sozhou.com/p/a4a7483a.html>