

TIMKEN 554/552D参数

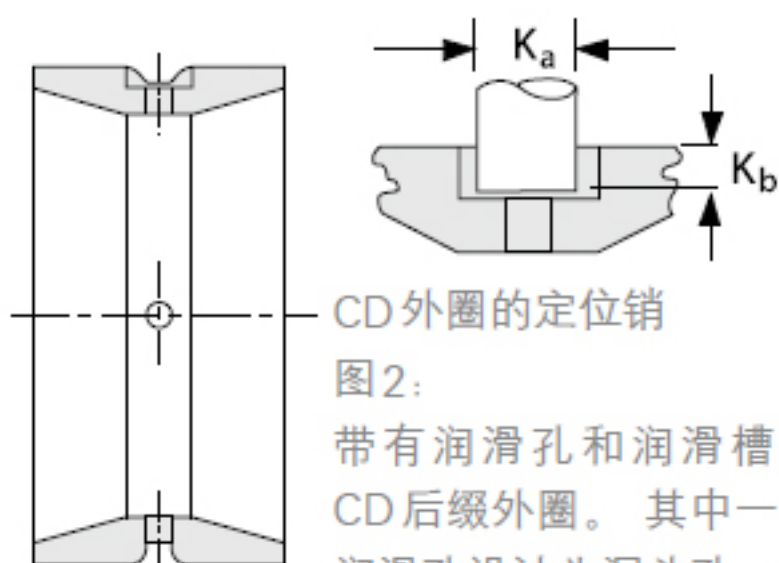
轴承类型	Bearing Type	TRB		-
子类	Bearing Subtype	TD0		-
尺寸	Cone (Inner)	554		内圈
	Cup (Outer)	552D		外圈
额定载荷	d	61.9125	mm	内径
	D	123.825	mm	外径
	T	79.375	mm	宽度
	C1	332282	N	一百万转动态径向载荷
	C90 (2)	86295.5	N	九千万转双列轴承动态径向载荷
	C90 (1)	49375.3	N	九千万转单列轴承动态径向载荷
	Ca90	29313.8	N	九千万转动态轴向载荷
几何结构系数	C0	247766	N	静态额定载荷
	$K = 0.39 / \tan(\text{contact angle})$	1.69		系数
	$e = 1.5 * \tan(\text{contact angle})$	0.35		系数
	$Y1 = 0.45 / \tan(\text{contact angle})$	1.95		系数
尺寸	Cg	0.1108		几何系数
重量	B	36.6776	mm	内圈宽度
	R	3.556	mm	最大轴肩倒角半径
	db	76.962	mm	轴肩直径
	Aa	2.286	mm	保持架（负值表示保持架超出内圈大端面）
	a	-9.398	mm	有效中心位置
	C	63.5	mm	外圈宽度
	r	1.524	mm	最大轴承座挡肩圆角半径
重量	Assembly Weight	4123.15	g	-

TIMKEN 554/552D图片





图1：
带有润滑孔和润滑槽
的D后缀外圈



CD外圈的定位销

图2：
带有润滑孔和润滑槽的
CD后缀外圈。其中一个
润滑孔设计为沉头孔，便
于安装定位销。



DC 外圈的定位销

图3：
DC外圈带一个润滑孔，设计为沉头孔形式，便于安装定位销。



参考资料:<http://www.sozhou.com/p/a4b8c6bf.html>

