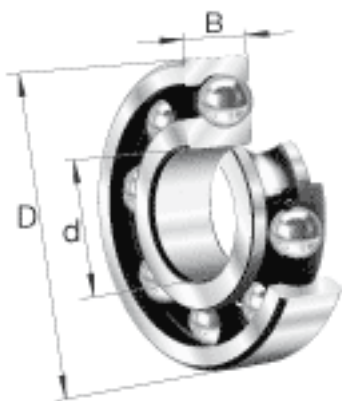


### FAG 609参数

尺寸	d	9	mm	-
	D	24	mm	-
	B	7	mm	-
	$D_1$	19.6	mm	-
	$D_{a\ max}$	22	mm	-
	$d_1$	14	mm	-
	$d_{a\ min}$	11	mm	-
	$r_{a\ max}$	0.3	mm	-
	$r_{min}$	0.3	mm	-
重量	m	15	g	质量
基本额定载荷	$C_r$	3900	N	基本额定动载荷，径向
	$C_{0r}$	1640	N	基本额定静载荷，径向
极限转速	$n_G$	44500	r/min	极限转速
参考转速	$n_B$	28500	r/min	参考速度
疲劳极限载荷	$C_{ur}$	89	N	疲劳极限载荷，径向

### FAG 609图片





参考资料:<http://www.sozhou.com/p/a4da278c.html>