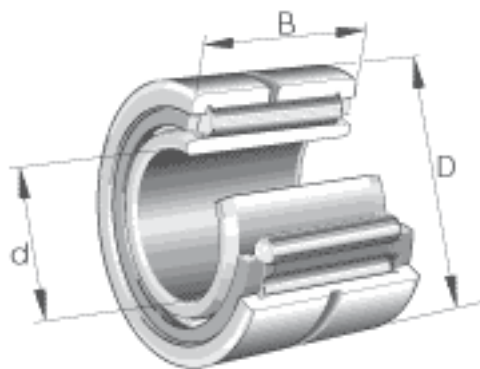
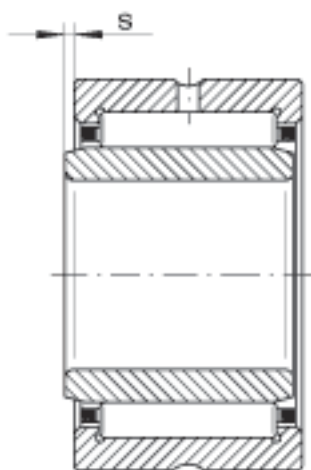
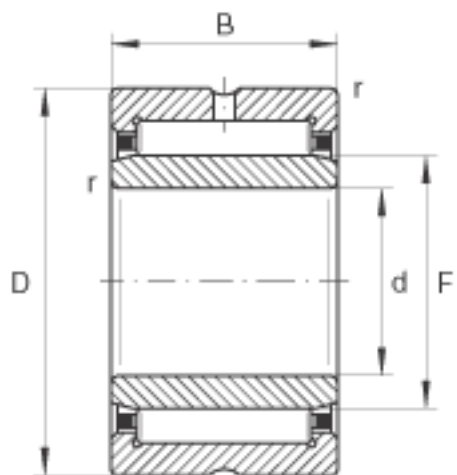


INA NKI10/20参数

| | | | | |
|--------|------------|-------|-------|-------------|
| 尺寸 | d | 10 | mm | - |
| | D | 22 | mm | - |
| | B | 20 | mm | - |
| | F | 14 | mm | - |
| | r_{\min} | 0.3 | mm | - |
| | s | 0.5 | mm | 轴向位移 |
| 重量 | m | 37.1 | g | 质量 |
| 基本额定载荷 | C_r | 14500 | N | 基本额定动载荷, 径向 |
| | C_{0r} | 15600 | N | 基本额定静载荷, 径向 |
| 疲劳极限载荷 | C_{ur} | 2700 | N | 疲劳极限载荷, 径向 |
| 极限转速 | n_G | 24600 | r/min | 极限转速 |
| 参考转速 | n_B | 17000 | r/min | 参考转速 |

INA NKI10/20图片





参考资料:<http://www.sozhou.com/p/a4e123c3.html>