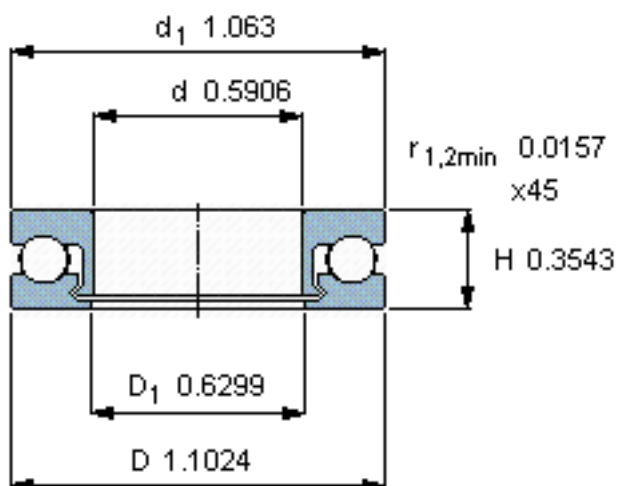
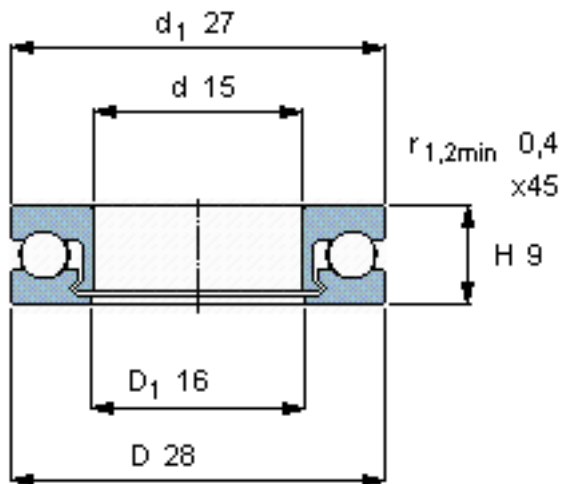


SKF 51102 V/HR22Q2参数

主要尺寸	d	15	mm	-
	D	28	mm	-
	H	9	mm	-
承载能力	动态 ¹	550	N	-
	静止 ²	440	N	-
额定转速	最大 ³	460	r/min	-
重量	重量	5	g	-
型号	型号	51102 V/HR22Q2	-	-

SKF 51102 V/HR22Q2图片



参考资料:<http://www.sozhou.com/p/a4f33a98.html>