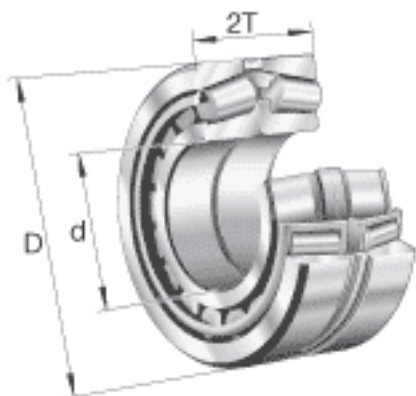


FAG 32022-X-XL-DF-A170-230参数

尺寸	d	110	mm	-
	D	170	mm	-
	2T	76	mm	-
	2B	76	mm	-
	A	18	mm	-
	$C_{a \min}$	7	mm	-
	$D_{a \max}$	160	mm	-
	$D_{a \min}$	152	mm	-
	$d_{a \max}$	122	mm	-
	$r_{3, 4 \min}$	2	mm	-
	$r_{b \max}$	2	mm	-
	重量	m	6300	g
基本额定载荷	$C_r$	490000	N	基本额定动载荷, 径向
	$C_{0r}$	790000	N	基本额定静载荷, 径向
计算系数	e	0.43		-
	$Y_0$	1.53		-
	$Y_1$	1.57		-
	$Y_2$	2.34		-
疲劳极限载荷	$C_{ur}$	113000	N	疲劳极限载荷, 径向
极限转速	$n_G$	3950	r/min	极限转速
参考转速	$n_B$	2450	r/min	参考速度

FAG 32022-X-XL-DF-A170-230图片





参考资料:<http://www.sozhou.com/p/a525a9b6.html>