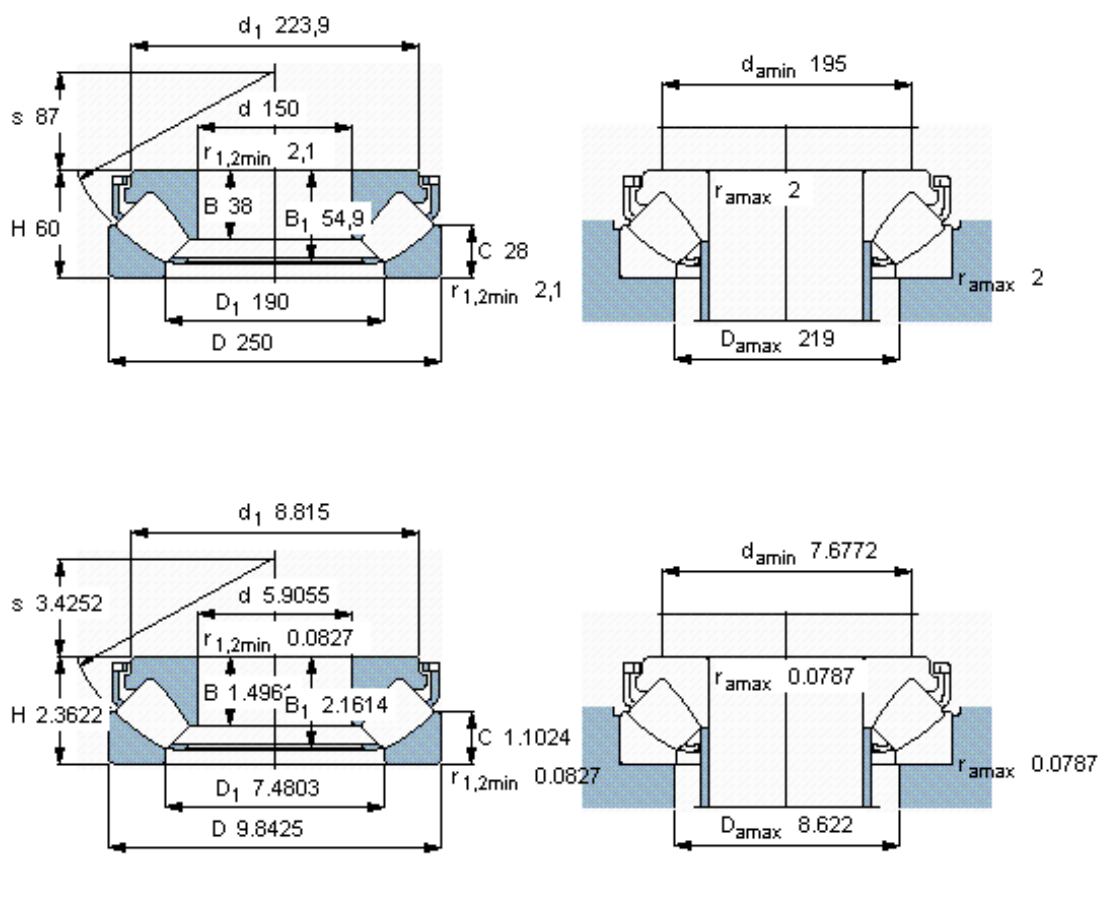


SKF 29330 E *参数

主要尺寸	d	150	mm	-
	D	250	mm	-
	H	60	mm	-
基本额定载荷	C	1000000	N	动载荷
	C_0	2850000	N	静载荷
疲劳载荷极限	P_u	315000	N	-
最小载荷系数	参考转速	0.77	-	-
额定转速	额定转度	1500	r/min	-
	极限转速	2400	r/min	-
重量	重量	11000	g	-
型号	* SKF 探索者轴承	29330 E *	-	-

SKF 29330 E *图片



参考资料:<http://www.sozhou.com/p/a5323b23.html>