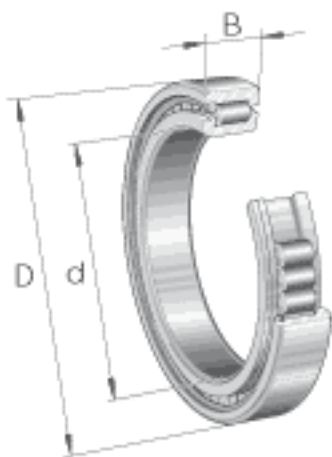
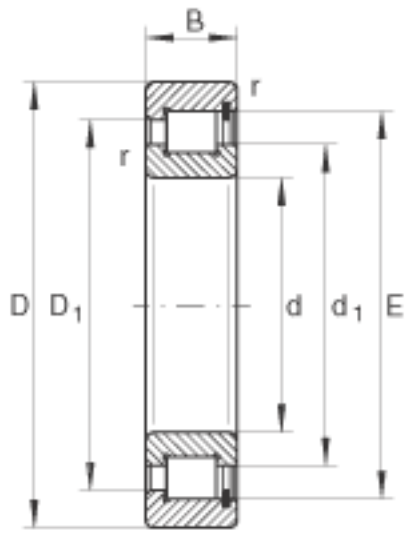


### INA SL182208参数

尺寸	d	40	mm	-
	D	80	mm	-
	B	23	mm	-
	$D_1$	66.3	mm	-
	$d_1$	54	mm	-
	E	70.94	mm	-
	$r_{min}$	1.1	mm	-
	s	1	mm	轴向位移
重量	m	550	g	质量
基本额定载荷	$C_r$	97000	N	基本额定动载荷, 径向
	$C_{0r}$	91000	N	基本额定静载荷, 径向
疲劳极限载荷	$C_{ur}$	14900	N	疲劳极限载荷, 径向
极限转速	$n_G$	5600	r/min	极限转速
参考转速	$n_B$	3650	r/min	参考转速

### INA SL182208图片





参考资料:<http://www.sozhou.com/p/a5348989.html>