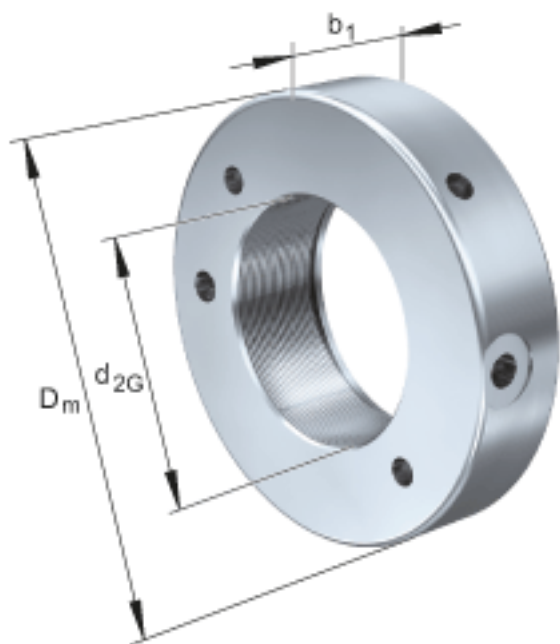


FAG HYDNUT55参数

尺寸	d_{2G}	M55x2		螺纹
	D_m	118	mm	-
	b_1	40	mm	-
说明		4	mm	行程
尺寸	D_K	92	mm	-
	d_K	56	mm	-
	g	2	mm	-
重量	m	2600	g	质量, 液压螺母
说明		31.2	cm	活塞面积
		250	kN	压紧力 800bar

FAG HYDNUT55图片



参考资料:<http://www.sozhou.com/p/a560e82b.html>

