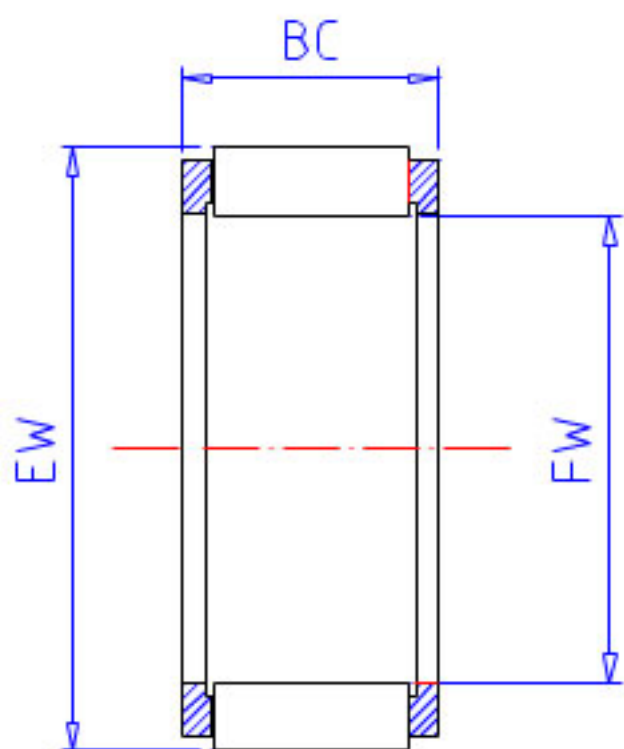


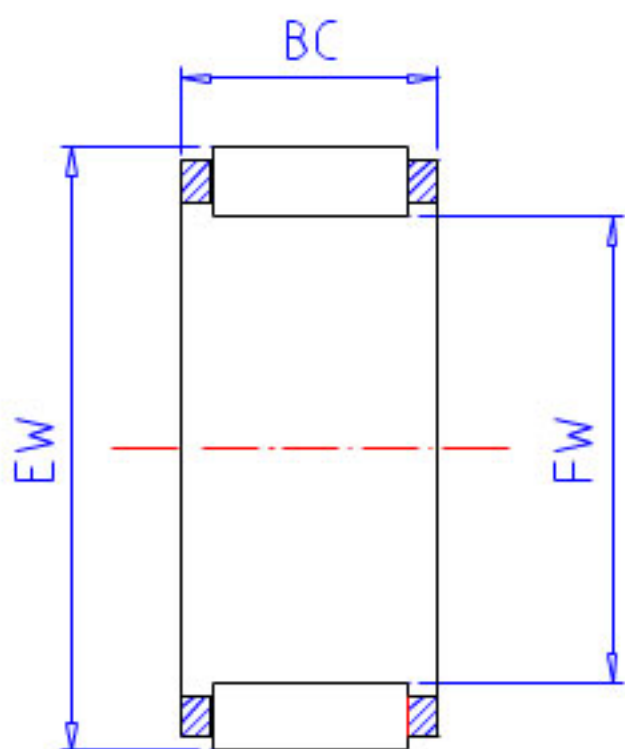
NSK WJC-081010参数

型号	型号	WJC-081010		-
外形尺寸	FW	12.700	mm	内径
	EW	15.875	mm	外径
	BC	15.88	mm	宽度
基本额定载荷	CR	8000	N	动载荷
	COR	10900	N	静载荷
	CRK	815	kgf	动载荷
	CORK	1110	kgf	静载荷
极限转速	OIL	34000	1/min	油润滑
重量	MASS	6	g	重量

NSK WJC-081010图片



WJ



WJC, WJP

参考资料:<http://www.sozhou.com/p/a5841619.html>

