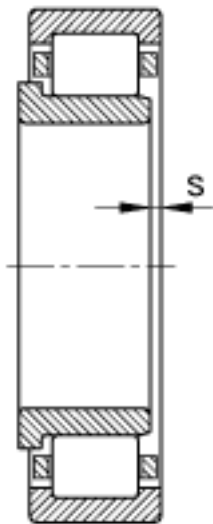
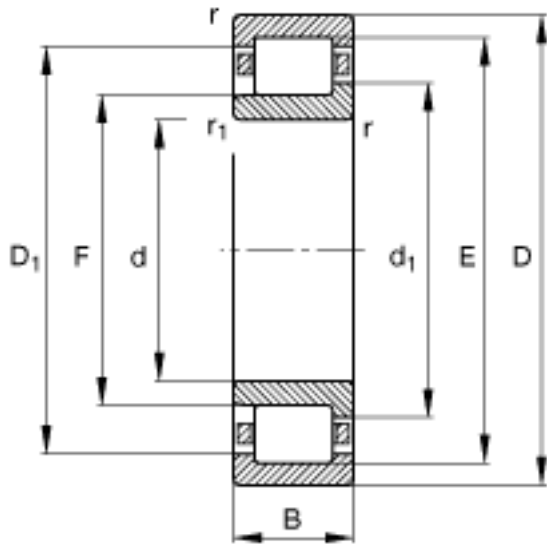
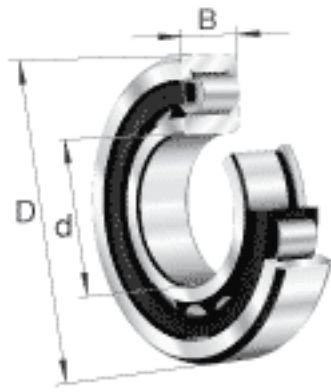
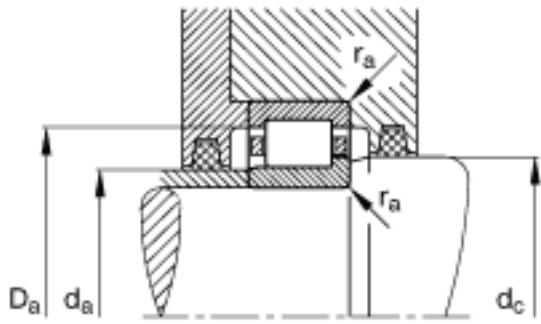
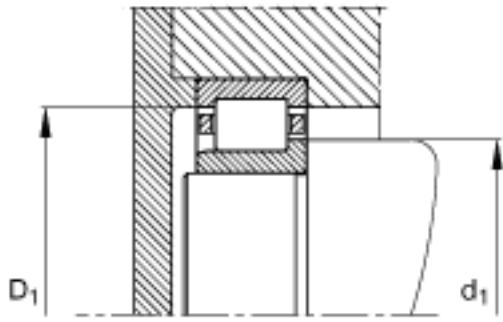


FAG NJ2336-EX-TB-M1参数

尺寸	d	180	mm	-
	D	380	mm	-
	B	126	mm	-
	B ₁	17	mm	-
	B ₂	35	mm	-
	D ₁	316.6	mm	-
	D _{a max}	363	mm	-
	d ₁	249.4	mm	-
	d _{a max}	225	mm	-
	d _{a min}	197	mm	-
	d _{c min}	250.6	mm	-
	F	227	mm	-
	r _{1 min}	4	mm	-
	r _{a max}	3	mm	-
	r _{a1 max}	3	mm	-
	r _{min}	4	mm	-
	s	10.5	mm	距离中心位置的轴向偏移
重量	m	72900	g	质量
基本额定载荷	C _r	1680000	N	基本额定动载荷，径向
	C _{0r}	2330000	N	基本额定静载荷，径向
极限转速	n _G	2600	r/min	极限转速
参考转速	n _B	1130	r/min	参考速度
疲劳极限载荷	C _{ur}	255000	N	疲劳极限载荷，径向

FAG NJ2336-EX-TB-M1图片





参考资料:<http://www.sozhou.com/p/a58e2791.html>