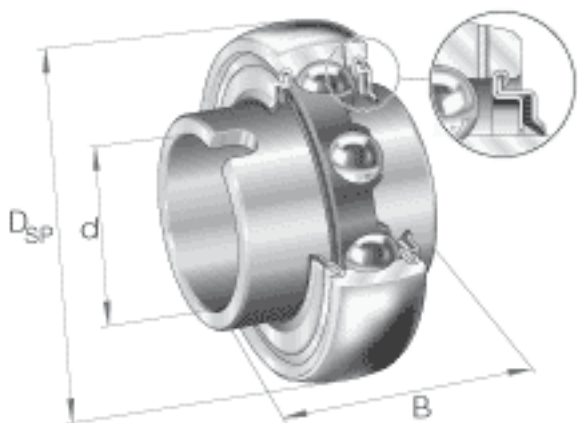


INA GLE70-KRR-B参数

说明		6214		相关轴承决定当量载荷。
尺寸	D_1	109	mm	-
	d_1	85.2	mm	-
	N	12	mm	-
	S	27	mm	-
重量	m	1900	g	质量
基本额定载荷	C_r	62000	N	基本额定动载荷，径向
	C_{0r}	44000	N	基本额定静载荷，径向
尺寸	C_2	32	mm	-
	C_a	8.9	mm	-
	d	70	mm	-
	D_{SP}	125	mm	-
	B	68.2	mm	-
	b	9	mm	-
	C	28	mm	-

INA GLE70-KRR-B图片



参考资料：<http://www.sozhou.com/p/a5cc3d54.html>

