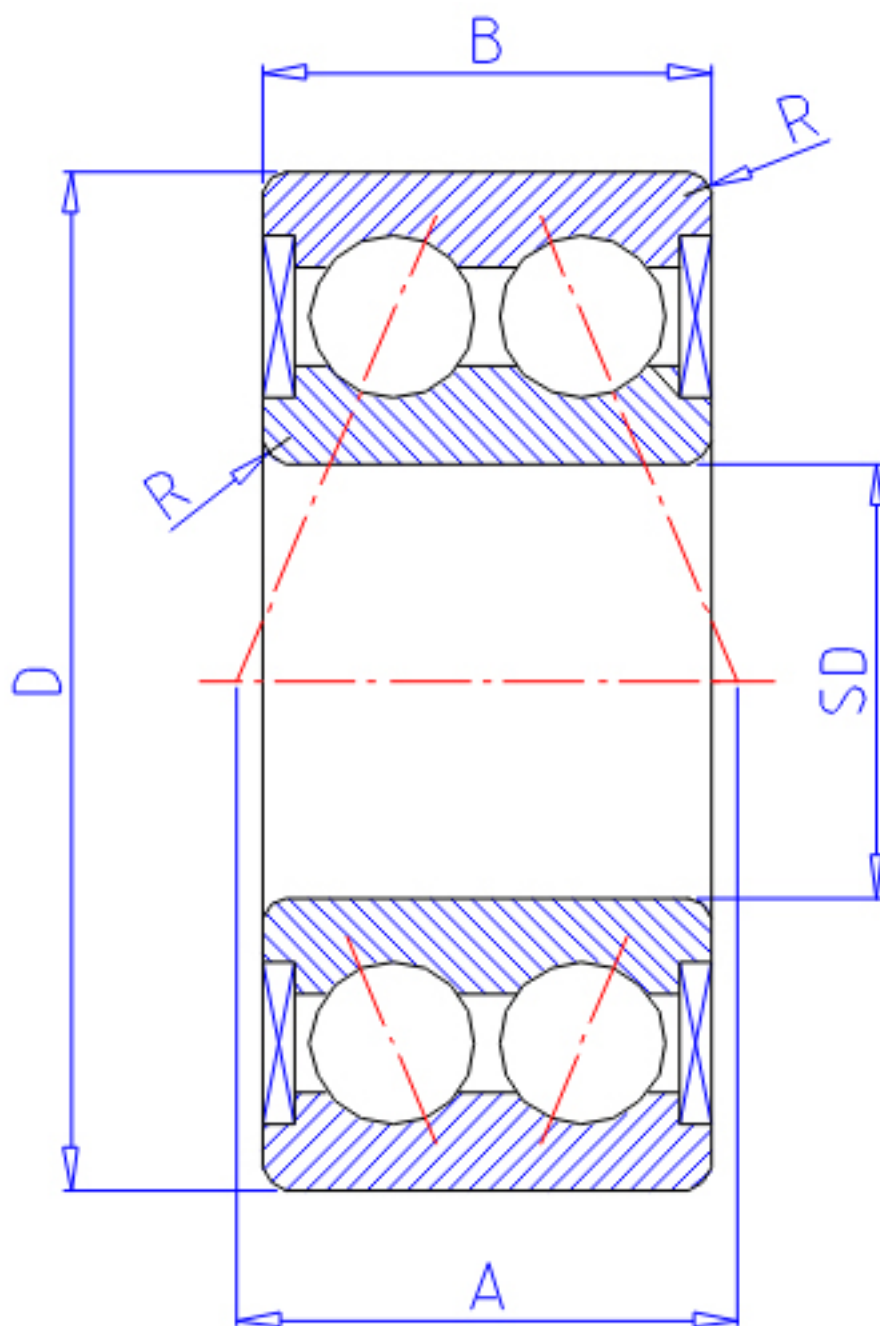


### NTN 5200SLLM参数

主要尺寸	SD	10	mm	-
	D	30	mm	外径
	B	14.3	mm	宽度
	R	0.6	mm	(最小)
型号	ORDER	5200SLLM		型号
基本额定载荷	CR	7150	N	动载荷
	COR	3900	N	静载荷
	CRF	730.00	kgf	动载荷
	CORF	400	kgf	静载荷
极限转速	LSG	17000	r/min	脂润滑
作用点	A	14.5	mm	-
重量	MASS	49	g	重量
安装尺寸	DAMIN	14	mm	(最小)
	DAMAX	15.5	mm	(最大)
	DA	26	mm	(最大)
	RAS	0.6	mm	(最大)

### NTN 5200SLLM图片



参考资料:<http://www.sozhou.com/p/a5e4cf16.html>

