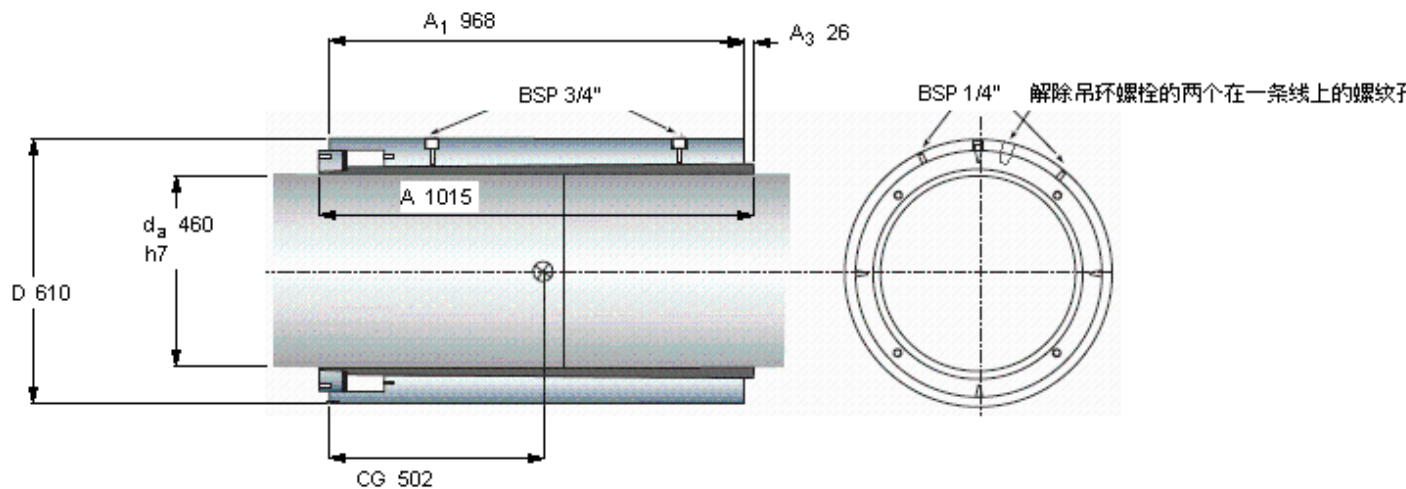


SKF OKCX 460参数

轴直径	d_a	460	mm	-
主要尺寸	D	610		-
	A	1015		-
	A_1	968		-
	Δ	0.98		-
	其他	CG	502	
重量	重量	935000	g	-
质量惯性矩	质量惯性矩	68.1	kgm^2	-
扭矩	最大	3160	kNm	-
型号	型号	OKCX 460	-	-

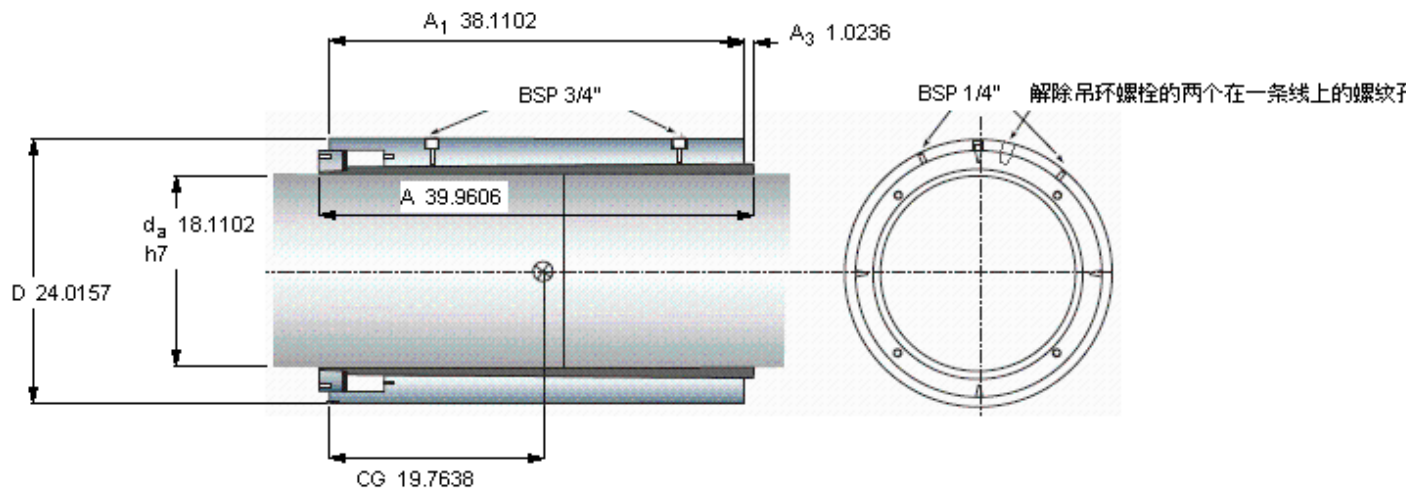
SKF OKCX 460图片



例如，中间直径的轴联轴器为指定的 OKCX 525
 Δ 是安装后的外直径增加值，D
 必须应用在“动力传动性能”章节中提及的安全系数以获得容许的扭矩

注意 在安装上所需的单根轴自由长度 $A + 75$ mm

参考资料:<http://www.sozhou.com/p/a6040cc0.html>



例如，中间直径的轴联轴节为指定的 OKCX 525
 Δ 是安装后的外直径增加值， D
 必须应用在“动力传动性能”章节中提及的安全系数以获得容许的扭矩

注意 在安装上所需的单根轴自由长度 $A + 75$ mm