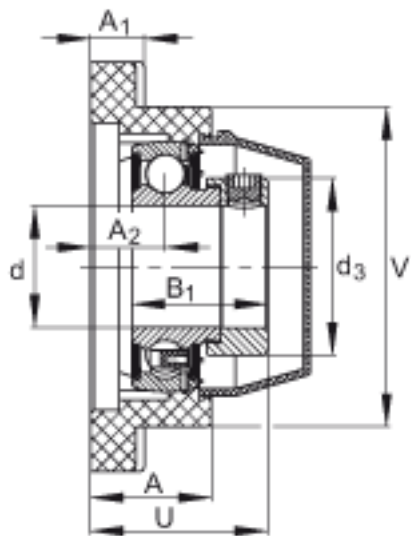
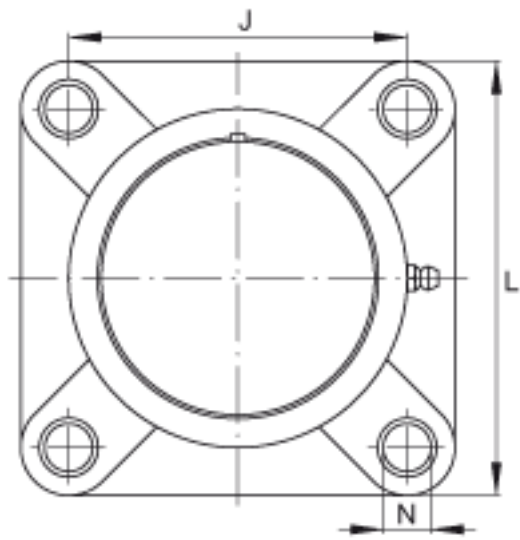
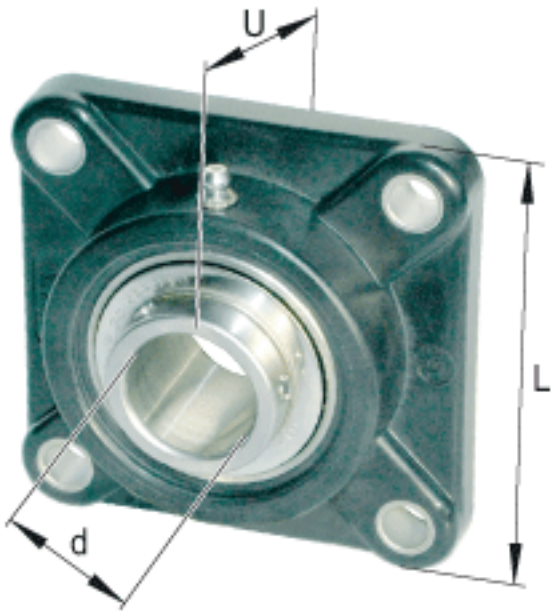


INA PCJ20-TV-FA125.5参数

尺寸	d	20	mm	-	
	L	87	mm	-	
	U	41.5	mm	-	
	A	28	mm	-	
	A ₁	13.4	mm	-	
	A ₂	18	mm	-	
	B ₁	31	mm	-	
	d _{3 max}	33	mm	-	
	J	63.5	mm	-	
	N	11	mm	-	
	Q	1/4 - 28	UNF	-	
	V	63	mm	-	
	重量	m	330	g	质量
	基本额定载荷	C _r	12800	N	基本额定动载荷，径向
		C _{0r}	6600	N	基本额定静载荷，径向
承载力	C _{0r G}	10200	N	轴承座的径向承载能力	
说明		GEH. CJ04-TV		轴承座的型号	
		GRAE20-NPP-B-FA107/125.5		轴承的型号	
		KASK04-S-G		轴承端盖，封闭设计。 每个轴承座单元附带一个端盖。	
		KASK04-S-R-NBR		用于轴承座单元的轴承端盖，开式设计，带完整的旋转轴密封。经协商，可以提供。	
	RWDR04-R-NBR		后密封组件。单独订货。		

INA PCJ20-TV-FA125.5图片



参考资料:<http://www.sozhou.com/p/a60ac93e.html>