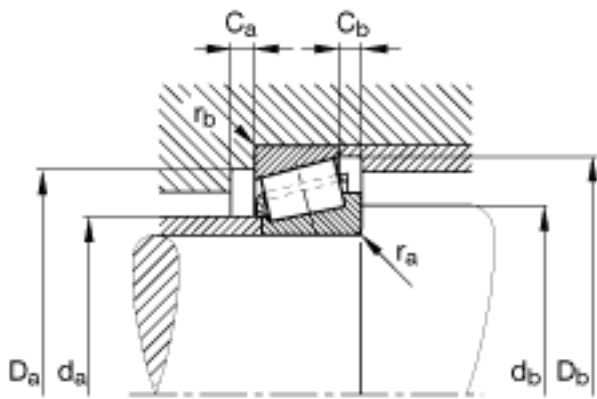


FAG KLM806649-LM806610参数

尺寸	d	53.975	mm	-	
	D	88.9	mm	-	
	T	19.05	mm	-	
	a	21	mm	-	
	B	19.05	mm	-	
	C	13.492	mm	-	
	C <sub>a min</sub>	4	mm	-	
	C <sub>b min</sub>	5.5	mm	-	
	D <sub>a min</sub>	80	mm	-	
	D <sub>b min</sub>	85	mm	-	
	d <sub>1</sub>	72.3	mm	-	
	d <sub>a max</sub>	60	mm	-	
	d <sub>b min</sub>	63	mm	-	
	r <sub>1, 2 min</sub>	2.3	mm	-	
	r <sub>3, 4 min</sub>	2	mm	-	
	r <sub>a max</sub>	2.3	mm	-	
	r <sub>b max</sub>	2	mm	-	
	重量	m	445	g	质量
	基本额定载荷	C <sub>r</sub>	59000	N	基本额定动载荷, 径向
		C <sub>0r</sub>	78000	N	基本额定静载荷, 径向
计算系数	e	0.55		-	
	Y	1.1		-	
	Y <sub>0</sub>	0.6		-	
疲劳极限载荷	C <sub>ur</sub>	9500	N	疲劳极限载荷, 径向	
极限转速	n <sub>G</sub>	8000	r/min	极限转速	

FAG KLM806649-LM806610图片



参考资料:<http://www.sozhou.com/p/a62ee421.html>