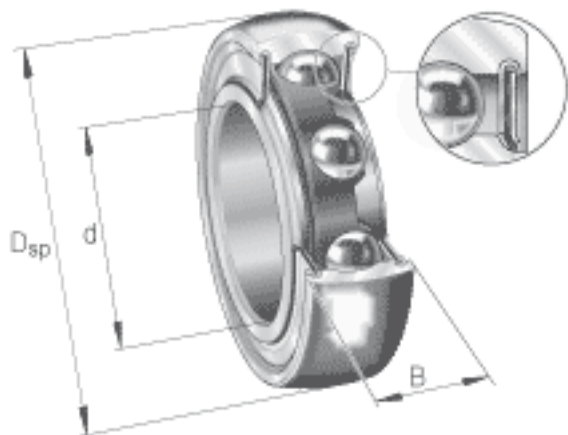


INA 208-NPP-B参数

尺寸	d	40	mm	-
	D_{SP}	80	mm	-
	B	18	mm	-
	d_2	48.4	mm	-
	r_{min}	1.1	mm	-
重量	m	370	g	质量
极限转速	$n_{G\ Fett}$	5500	r/min	脂润滑时的极限转速
基本额定载荷	C_r	32500	N	基本额定动载荷，径向
	C_{0r}	19800	N	基本额定静载荷，径向
说明				铸造密封唇的单件密封 相关轴承决定当量载荷。
		6208		

INA 208-NPP-B图片



参考资料:<http://www.sozhou.com/p/a6365060.html>

