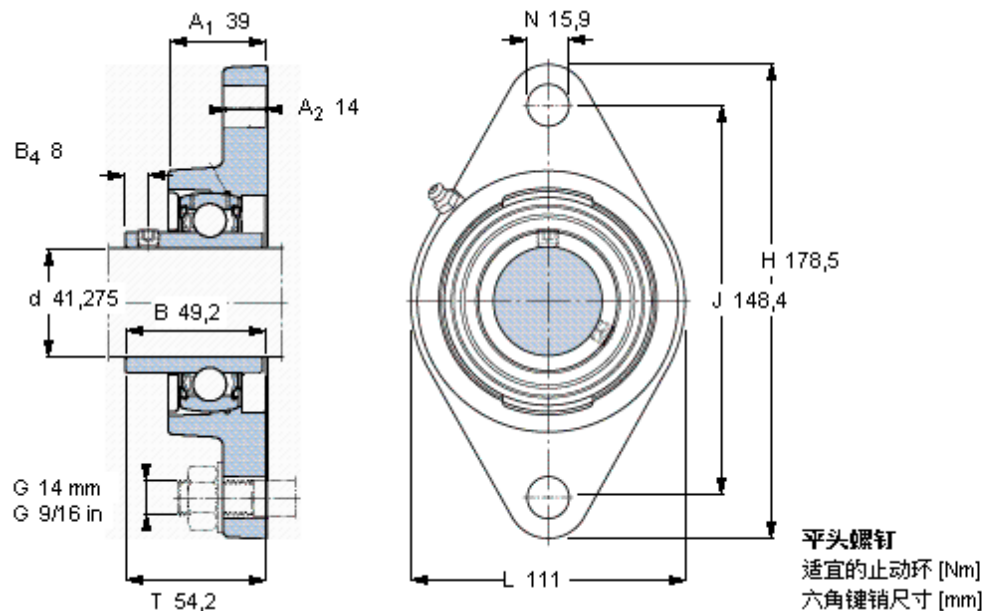


### SKF FYT 1.5/8 TF参数

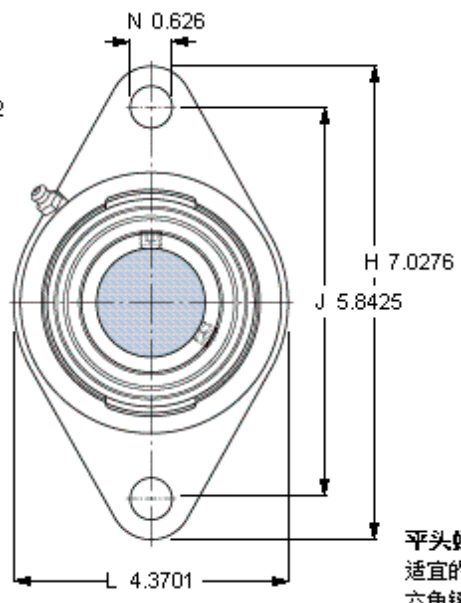
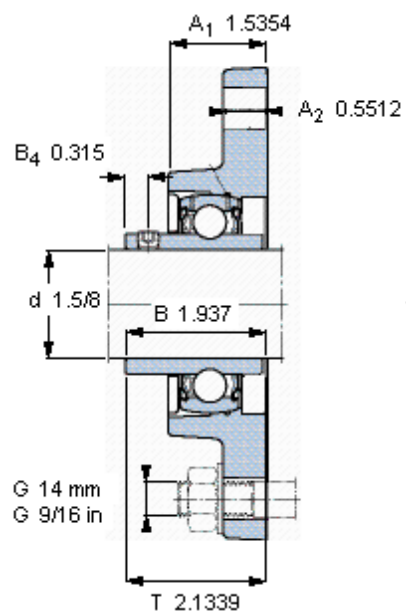
主要尺寸	d	41.275	mm	-
	A <sub>1</sub>	39	mm	-
	J	148.4	mm	-
	L	111	mm	-
	T	54.2	mm	-
基本额定载荷	C	33200	N	动载荷
	C <sub>0</sub>	21600	N	静载荷
极限转速	带h6轴公差	4300	r/min	-
重量	重量	1900	g	-
型号	轴承单元	FYT 1.5/8 TF	-	-
	轴承座	FYT 509 U	-	-
	轴承	YAR 209-110-2F	-	-

### SKF FYT 1.5/8 TF图片



5/16-24x5/16  
6,5  
3,96875

参考资料: <http://www.sozhou.com/p/a640f205.html>



平头螺钉  
 适宜的止动环 [Nm]  
 六角键销尺寸 [mm]

5/16-24x5/16  
 6,5  
 3,96875