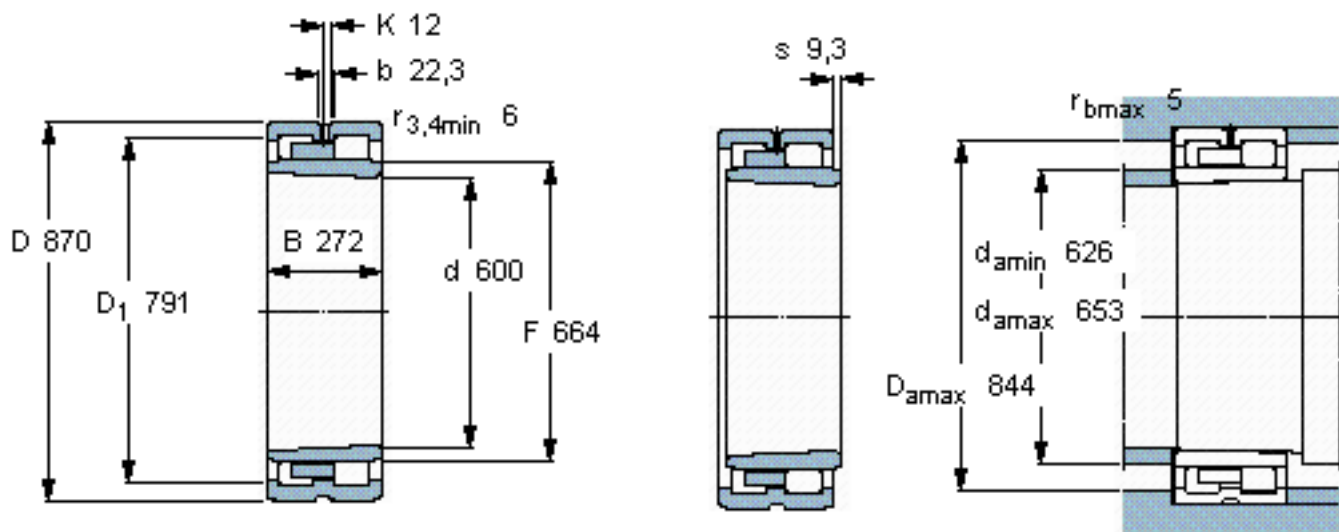


SKF NNU 40/600 KM/W33参数

主要尺寸	d	600	mm	-
	D	870	mm	-
	B	272	mm	-
	C	272	mm	-
基本额定载荷	C	6820000	N	动载荷
	C_0	15600000	N	静载荷
疲劳载荷极限	P_u	1120000	N	-
额定转速	参考转速	600	r/min	-
	极限转速	700	r/min	-
重量	重量	530000	g	-
型号	型号	NNU 40/600 KM/W33	-	-

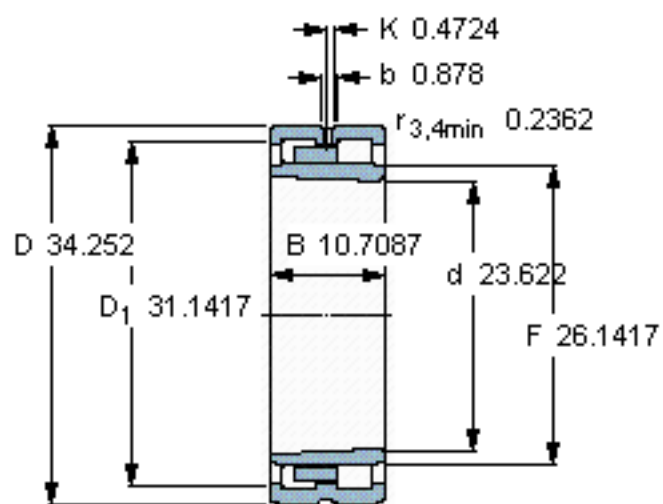
SKF NNU 40/600 KM/W33图片



设计
NNU K/W33
圆锥孔，圆锥
1: 12

计算系数
 k_r 0,29

参考资料:<http://www.sozhou.com/p/a65fea5c.html>

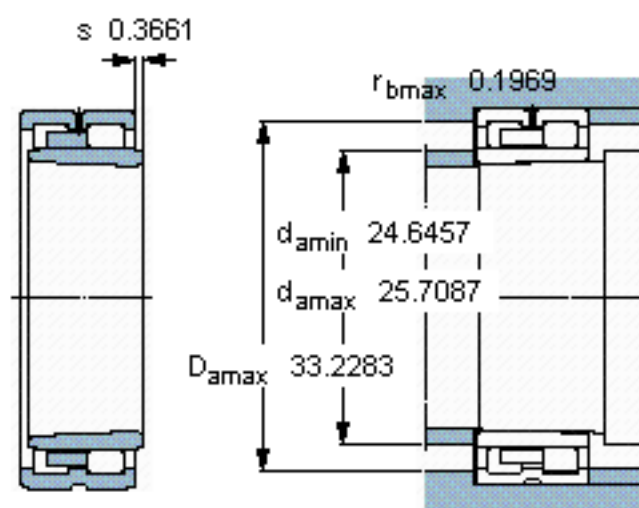


设计

NNU KAW33

圆锥孔，圆锥

1: 12



计算系数

k_r 0,29